

keep your
fire
for life



barbas wood fires

Houthaarden - inbouw & inzet

Poêles à bois - encastrables & inserts

Woodfires - built-in & insert

Holzkamine - Einbau & Einsatz

barbas . wood fires

Houthaarden - inbouw & inzet

Poêles à bois - encastrables & inserts

Woodfires - built-in & insert

Holzkamine - Einbau & Einsatz



De organisatie achter Barbas betrouwbaar en bevlogen

Vindt u kwaliteit belangrijk? Hecht u waarde aan duurzaamheid? Voelt u zich thuis bij een firma met een vriendelijk gezicht? Dan bent u bij Barbas aan het juiste adres. Al sinds 1976 loopt deze Nederlandse haardenfabrikant voorop als het gaat om innovatie en design. Barbas is nog altijd een familiebedrijf en weet als geen ander traditionele waarden te combineren met moderne technieken. Kwalitatief hoogwaardige haarden produceren waar u als klant honderd procent tevreden mee bent, dat is het streven. Maar Barbas vindt dat zijn verantwoordelijkheid verder gaat: ook de zorg voor mensen en milieu is een speerpunt. Alle haarden worden geproduceerd in de Benelux, wat zorgt voor welkome werkgelegenheid. Door activiteiten uit te besteden aan lagelonenlanden gaat waardevolle kennis verloren en wordt snel inspelen op veranderingen in de markt onmogelijk. Barbas houdt het vakmanschap dan ook graag in eigen huis. Daar doet u als consument uw voordeel mee: altijd een moderne haard voorzien van de meest innovatieve technieken. Toch zijn de haarden van Barbas heel betaalbaar. Het geheim van dit succes schuilt in de nieuwe manier van produceren. Met een hypermoderne, milieuvriendelijke spuiterij en korte lijnen binnen het bedrijf, weet Barbas een ongeëvenaarde efficiëntie te bereiken. Elke kachel gaat op naam van de klant door de fabriek. Een haard is niet langer een anoniem stuk staal maar een persoonlijk interieurproduct, met liefde en de grootst mogelijke zorg behandeld door de vakmensen van Barbas.

100% Benelux. Het is iets om trots op te zijn. Voor u als klant heeft dit nog een belangrijk voordeel. Omdat Barbas snel kan schakelen, kunt u rekenen op een bijzonder goede afterservice en vakkundige hulp bij het onderhoud van uw haard.

L'organisation de Barbas fiable et impliquée

Accordez-vous une grande importance à la qualité ? La durabilité est-elle une valeur essentielle à vos yeux ? Vous sentez-vous bien auprès d'une entreprise conviviale ? Alors, Barbas est la bonne adresse pour vous. Depuis 1976 déjà, ce fabricant néerlandais de foyers fait figure de pionnier en matière d'innovation et de design. Barbas est toujours une entreprise familiale et sait mieux que quiconque combiner les valeurs traditionnelles et les techniques modernes. Produire des foyers de qualité supérieure qui satisfont totalement nos clients, voilà notre mission. Mais Barbas estime que sa responsabilité va encore plus loin : l'attention accordée aux personnes et le respect de l'environnement sont aussi nos fers de lance. Tous les foyers sont produits dans le Benelux, ce qui assure des emplois bienvenus. La sous-traitance d'activités dans des pays à bas salaires entraîne une fuite de précieuses connaissances et empêche de réagir rapidement aux changements sur les marchés. Barbas tente donc de conserver ce savoir-faire chez nous. Et cela vous procure des avantages en tant que consommateur : vous disposez toujours d'un foyer moderne doté des techniques les plus innovantes. Malgré tout, les foyers de Barbas sont très abordables. Le secret de cette réussite réside dans une nouvelle manière de produire. Grâce à une installation de mise en peinture hypermoderne et écologique ainsi qu'à des lignes courtes au sein de l'entreprise, Barbas atteint un niveau d'efficacité inégalé. Chaque foyer parcourt l'usine en arborant le nom du client. Un foyer n'est plus une pièce d'acier anonyme mais un produit d'intérieur personnalisé, traité avec le plus grand soin possible par les professionnels de Barbas.

100% Benelux. Nous pouvons en être fiers. Pour vous en tant que client, il y a encore un autre avantage important. Etant donné que Barbas est très flexible, vous pouvez compter sur un service après-vente de qualité élevée et sur une assistance professionnelle pour l'entretien de votre foyer.

The organisation behind Barbas reliable and enthusiastic

Is quality important to you? Do you attach value to sustainability? Do you feel at home with a company with a friendly face? Then Barbas is the right organisation for you. This Dutch fireplace manufacturer has been leading the way in innovation and design since 1976. Barbas is still a family company and has the unique ability of being able to combine traditional values with modern techniques.

With the aim of manufacturing the highest quality fires that will give the customer complete satisfaction. But Barbas believes its responsibility extends further: care for people and the environment is also something we focus on. All our fires are produced in the Benelux, which ensures welcome employment. If you sub-contract activities to low-wage countries, valuable knowledge is lost and it is impossible to react effectively to changes in the market. Barbas prefers to keep its skills and craftsmanship within the company. As a consumer, you also benefit from this: always a modern fire featuring the most innovative techniques.

Yet Barbas fires are still very affordable. The secret of this success is in the new production method. Thanks to a hyper-modern, environmentally friendly paint shop and short lines within the company, Barbas has been able to achieve unprecedented efficiency. Each fire goes through the factory under its future owner's name. A fire is no longer an anonymous piece of steel, but a personal interior product, treated with the upmost care by the Barbas professionals.

100% Benelux. It is something to be proud of, and it has an important advantage for you, our customer. Because Barbas can adjust quickly, you can count on exceptional after-sales service and professional help in the maintenance of your fire.

Die Organisation hinter Barbas zuverlässig und voller Passion

Finden Sie, dass Qualität ein wichtiger Aspekt ist? Legen Sie Wert auf Beständigkeit? Fühlen Sie sich bei einer Firma mit angenehmem Erscheinungsbild gut aufgehoben? Dann sind Sie bei Barbas an der richtigen Adresse. Der niederländische Hersteller von Kaminen gibt bereits seit 1976 in den Bereichen Innovation und Design den Ton an. Barbas ist noch stets ein Familienbetrieb und weiß traditionelle Werte mit modernen Techniken unnachahmlich zu kombinieren. Unser Bestreben ist es, qualitativ hochwertige Kamine herzustellen, mit denen unsere Kunden hundertprozentig zufrieden sind. Barbas findet, dass seine Verantwortung aber noch weitergeht: die Sorge um Menschen und Umwelt ist ein weiterer Schwerpunkt. Alle Kamine werden in den Benelux-Ländern hergestellt, was für willkommene Arbeitsplätze sorgt. Barbas vergibt keine Arbeiten an Niedriglohnländer, damit wertvolles Wissen bewahrt und eine hohe Flexibilität bei Veränderungen im Markt gewährleistet bleibt. Barbas hütet das Wissen gerne im eigenen Haus. Der Vorteil für Sie als Verbraucher ist: immer ein moderner Kamin, der mit den innovativsten Techniken ausgestattet ist.

Dabei bleiben die Kamine von Barbas auch noch erschwinglich. Das Geheimnis des Erfolgs steckt in der neuen Produktionsweise. Mit einer hypermodernen, umweltfreundlichen Lackiererei und kurzen Wegen innerhalb des Betriebs ist Barbas beispiellos effizient. Jeder Ofen, der die Fabrik durchläuft, trägt den Namen des Kunden. Ein Kamin ist kein anonymes Stück Stahl, sondern ein persönlicher Einrichtungsgegenstand, der von den Barbas Fachleuten mit Liebe und größtmöglicher Sorgfalt behandelt wird.

100% Benelux. Darauf kann man stolz sein. Für Sie als Kunde hat dies noch einen weiteren wichtigen Vorteil. Weil Barbas so flexibel handeln kann, können Sie sich auch nach dem Kauf auf einen hervorragenden Kundendienst und fachkundige Hilfe bei der Wartung Ihres Kamins verlassen.





Contents

Universal-6

Universal-6 60	10
Universal-6 65	12
Universal-6 70	14
Universal-6 75	16
Universal-6 80	18
Universal-6 85	20

Unilux-6

Unilux-6 40	26
Unilux-6 43	26
Unilux-6 45	28
Unilux-6 52	30
Unilux-6 55	32
Unilux-6 65	34
Unilux-6 67	36
Unilux-6 70	38
Unilux-6 75	40
Unilux-6 80	42
Unilux-6 265 Left / Right	44
Unilux-6 265 Three sided	46
Unilux-6 270 Left / Right	48
Unilux-6 270 Three sided	50

Cuatro-3

Cuatro-3 57	58
Cuatro-3 70	60
Cuatro-3 75	62
Cuatro-3 80	64
Cuatro-3 90	66

Energa

Energa 70/55 Tunnel	70
---------------------	----

Showroom	90
----------	----

Productinformatie

Kaders en afwerkstijlen	72
Productoverzicht	76
Warmtebepaling	84
Milieu	86
Service & garantie	88
Colophon	92

Informations des produits

Cadres et finitions	72
Tableau des produits	76
La chaleur requise	84
Environnement	86
Service & garantie	88
Colophon	92

Product information

Frames and finishing styles	72
Product overview	76
Heat requirements	84
Environment	86
Service & guarantee	88
Colophon	92

Produktinformationen

Rahmen und Verarbeitungsstile	72
Produktübersicht	76
Wärmebedarf	85
Umwelt	87
Service & Garantie	89
Impressum	92

Universal-6

Een begrip onder de inzet houthaarden

NL Sommige producten zijn en blijven klassiekers. Zij doorstaan de tand des tijds en zullen altijd vanuit ontwerp of functionaliteit hun waarde behouden. De Universal van Barbas is zo'n product, met recht een klassieker en een begrip onder de hout inzethaarden.

Bestaande situaties

De Universal-6 is een houthaard met draaideur en door zijn oorspronkelijke afmetingen perfect toepasbaar in bestaande situaties.

Optionele convectieventilator

Het unieke aan de Universal-6 is de geïntegreerde convectieventilator achterin het toestel (optioneel). De ventilator zorgt voor een snellere verspreiding van de convectiewarmte.

Nieuw is de positie van de ventilator, deze bevindt zich achterin het toestel. Hierdoor is er ruimte gecreëerd voor een verdiepte stookbodem waardoor u extra stookcomfort ervaart. Een ander voordeel; hierdoor is het mogelijk te kiezen uit vier verschillende design kaders.

Tout un concept dans le domaine des inserts à bois

FR Certains produits sont et restent des classiques. Ils résistent aux outrages du temps et, de par leur conception ou leurs fonctionnalités, sont assurés de conserver toute leur valeur. L'Universal de Barbas en fait partie. C'est à juste titre un classique, et même tout un concept dans le domaine des inserts à bois.

Installations existantes

L'Universal-6 est un insert à bois équipé d'une porte pivotante, dont les dimensions d'origine sont parfaitement adaptées aux installations existantes.

Ventilateur de convection optionnel

La particularité de l'Universal-6 réside dans son ventilateur de convection intégré à l'arrière (en option). Ce ventilateur assure une distribution plus rapide de la chaleur de convection.

Ce qui est nouveau, c'est sa position à l'arrière de l'appareil. Cela ménage l'espace nécessaire pour un fond de chauffe plus profond et, en conséquence, un plus grand confort d'utilisation. L'autre avantage réside dans la possibilité inédite, de choisir parmi quatre cadres différents.

Setting the standard for insert wood fires

EN Some products are and remain classics. They stand the test of time and will always retain their value due to their design or function. The Barbas Universal is such a product, a true, traditional classic wood inset fire.

Existing situations

The Universal-6 is a wood fire with a swing door, and its original dimensions make it perfect for use in existing situations.

Optional convection ventilator

The unique aspect of the Universal-6 is the integrated convection ventilator at the back of the fire (optional), the ventilator accelerates the distribution of the convection heat.

The position of the ventilator is new. It is now located at the back of the fire. This has created space for a deepened combustion base, giving you extra heating comfort which is another advantage. This makes it possible to choose from four different design frames.

Ein Begriff bei den Einbau-Holzkaminen

DE Manche Produkte sind und bleiben Klassiker. Sie überstehen den Zahn der Zeit und behalten dank des Designs oder Funktionsumfangs immer ihren Wert. Der Universal von Barbas ist ein solches Produkt: mit Recht ein Klassiker und ein Begriff bei den Einbau-Holzkaminen.

Bestehende Situationen

Der Universal-6 ist ein Holzkamin mit Drehtür und dank seiner besonderen Abmessungen perfekt in bestehenden Situationen einsetzbar.

Optionaler Konvektionsventilator

Einzigartig an dem Universal-6 ist der hinten im Gerät integrierte Konvektionsventilator (optional). Der Ventilator sorgt für eine schnellere Verbreitung der Konvektionswärme.

Neu ist die Position des Ventilators, der sich nun hinten im Gerät befindet. Dies schafft Platz für einen vertieften Feuerboden, wodurch sich Ihr Heizkomfort noch mehr erhöht. Ein weiterer Vorteil ist, dass Sie sich nun aus vier Designrahmen entscheiden können.

Universal-6

Universal-6 60	10
Universal-6 65	12
Universal-6 70	14
Universal-6 75	16
Universal-6 80	18
Universal-6 85	20



Vernieuwde verbrandingstechniek

NL Als vanzelfsprekend bij Barbas is er veel zorg besteed aan de verbrandingstechniek conform de laatste wet- en regelgeving. Bovendien is het bij de Universal-6 mogelijk de verbrandingslucht van buiten te halen. Zo stookt u ruimte onafhankelijk. Ideaal voor de steeds beter geïsoleerde woningen.

Nouvelle technique de combustion

FR Bien entendu, Barbas apporte tous ses soins à la conformité de la technique de combustion à la législation et à la réglementation en vigueur. De plus, l'Universal-6 permet d'extraire l'air de combustion de l'extérieur. Vous pouvez ainsi chauffer des pièces indépendamment les unes des autres. Idéal pour des habitations de mieux en mieux isolées.

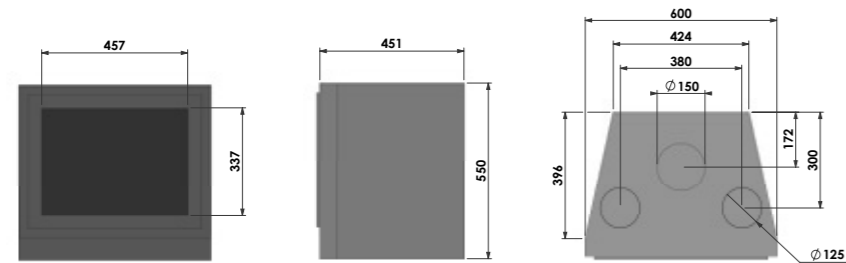
Modernised combustion technology

EN Barbas naturally devotes a great deal of care to the combustion technology in accordance with the latest laws and regulations. Moreover, with the Universal 6 it is possible to draw combustion air from outside. This enables you to heat your room independently. Ideal for houses that have increasingly effective insulation.

Erneuerte Verbrennungstechnik

DE Selbstverständlich wurde der Verbrennungstechnik beim Barbas große Aufmerksamkeit entgegengebracht, sie genügt allen aktuellen Vorschriften. Überdies ist es beim Universal-6 möglich, die Verbrennungsluft von außen zu beziehen. So heizen Sie Ihren Raum unabhängig. Ideal für heutige gut isolierte Wohnungen.

Universal-6 60



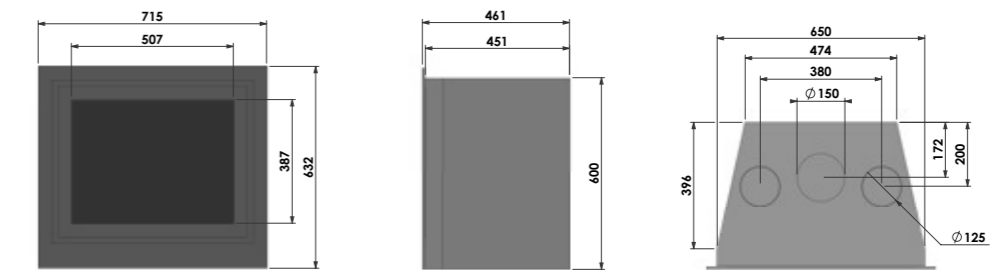
Note: Not available for Belgium.
Let op: Niet beschikbaar voor België.
A noter: Pas disponible en Belgique.
Achtung: Nicht verfügbar in Belgien.

Universal-6 60 - kaderloos / frameless / sans cadre / ohne Rahmen



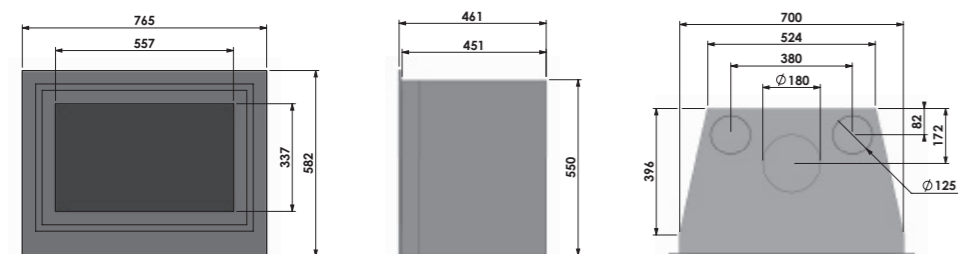


Universal-6 65



Universal-6 65 - klassiek kader / classic frame / cadre classique / klassischer Rahmen

Universal-6 70

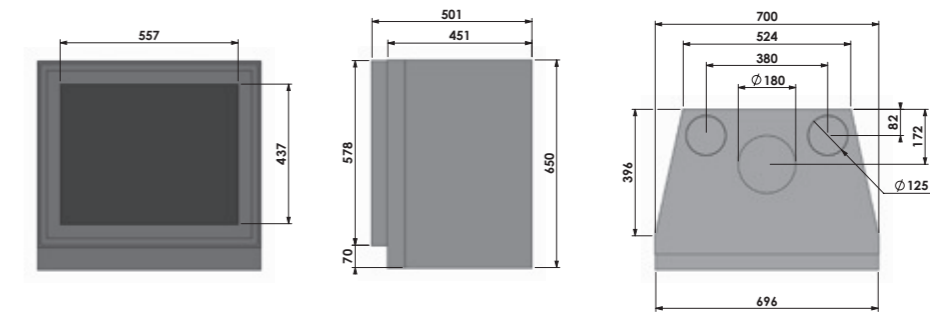


Universal-6 70 - klassiek kader / classic frame / cadre classique / klassischer Rahmen



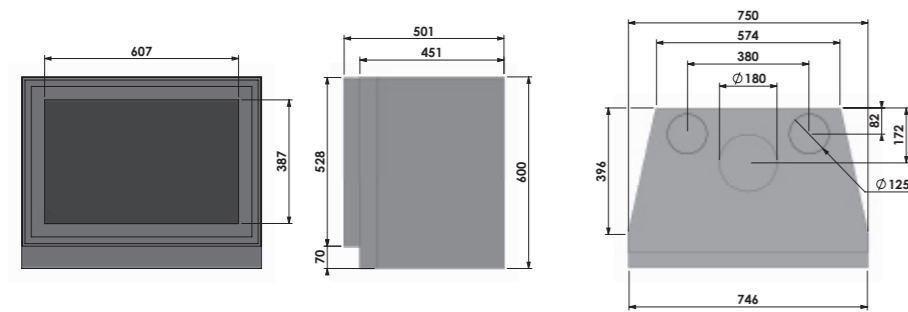


Universal-6 75



Universal-6 75 - inbouw kader / built-in frame / cadre encastrable / Einbaurahmen

Universal-6 80

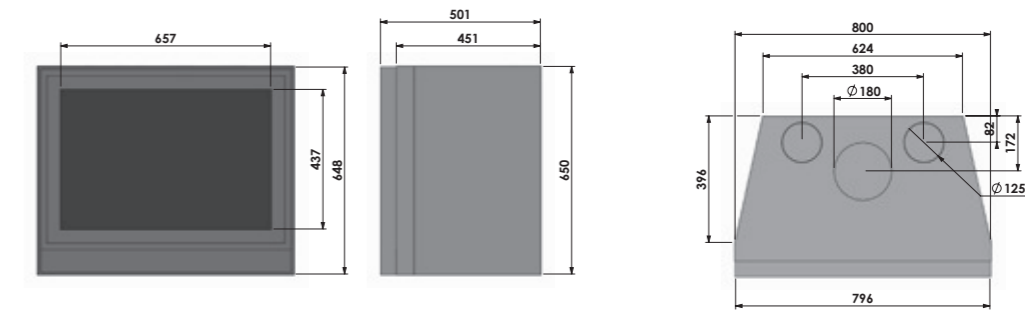


Universal-6 80 - inbouw kader / built-in frame / cadre encastrable / Einbaurahmen





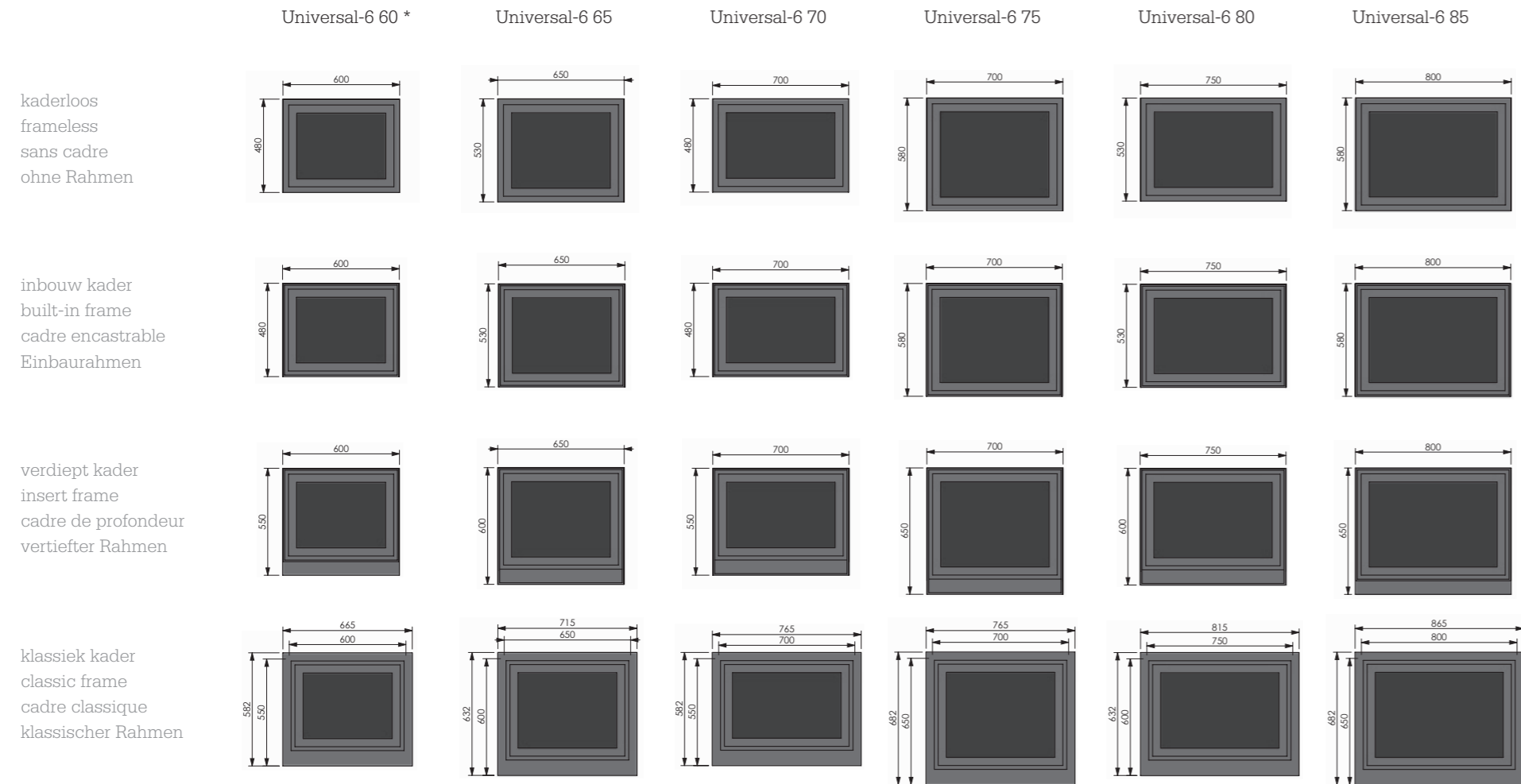
Universal-6 85



Universal-6 85 - verdiept kader / insert frame / cadre de profondeur / vertiefter Rahmen

Dimensions Universal-6

Overview Visual Dimensions (not built in measurement)
 Overzicht zicht maten (geen inbouw maten)
 Aperçu des cotes apparentes après encastrement (différent des cotes réelles de l'appareil)
 Übersicht Darstellungsabmessungen (keine Einbaumaße)



* Note: Not available for Belgium. / Let op: Niet beschikbaar voor België. / A noter: Pas disponible en Belgique. / Achtung: Nicht verfügbar in Belgien.



Unilux-6

Compacte krachtpatser

NL Kenmerkend voor de Unilux-6 inzet-houthaarden is de geringe inbouw-diepte. Hierdoor is de Unilux-6 extra breed toepasbaar en biedt de haard sfeer en warmte, óók in 'ondiepe' situaties waar voorheen geen haard mogelijk was.

Volop variatie

Barbas biedt maar liefst veertien Unilux-6 modellen, in verschillende hoogte- en breedtematen. Net als bij grote broer Universal-6, is er keuze uit diverse stijlvolle kaders; voor elke woonstijl.

Schoorsteen aansluiting

Uniek is de aansluitmogelijkheid voor de rookgasafvoer op uw schoorsteen. Door het uitgekende ontwerp van de Unilux-6 kunnen de vlakke modellen naar wens via de boven- of achterzijde van het toestel worden aangesloten. Ook een diagonale aansluiting behoort tot de mogelijkheden. Bij deze optie komt de convectiemantel te vervallen. Raadpleeg voor deze optie de installatievoorschriften.

Warmte reflecterend glas

Een twee- en driezijdige haard bestaat uit meer glaszijden. Hierdoor is de temperatuur in de verbrandingskamer lager. Met de nieuwe warmte reflecterende zijruiten in de Unilux-6 265 en 270 blijft de warmte in de verbrandingskamer op de juiste temperatuur zodat het verbrandingsproces geoptimaliseerd wordt. Het resultaat hiervan is een betere verbranding en een hoger rendement. Bijkomend voordeel, u behoudt veel schonere ruiten tijdens het stoken.

Compact, mais puissant

FR La profondeur d'encastrement limitée caractérise les inserts Unilux-6. L'Unilux-6 offre ainsi de vastes possibilités d'installation. Il introduit la chaleur et la convivialité même là où le « manque de profondeur » interdisait auparavant l'installation d'un poêle.

Un éventail de variations

Barbas propose en effet pas moins de quatorze modèles de hauteurs et de largeurs différentes. À l'instar de son grand frère l'Universal-6, il offre le choix entre différents encadrements de styles différents ; en fonction de chaque style d'habitation.

Raccordement à une cheminée

La possibilité de raccordement pour l'évacuation des gaz de fumées à votre cheminée est unique. De conception astucieuse, les modèles plats d'Unilux se raccordent au choix par le dessus ou par l'arrière de l'appareil. Il est également possible de le raccorder en diagonale. Au niveau de cette option, le manteau de convection n'est pas disponible. Consultez les consignes d'installation pour cette option.

Verre réfléchant la chaleur

Un appareil à deux et trois faces est composé de plus de faces en verre. La température dans la chambre de combustion est ainsi moins élevée. Grâce à des nouvelles vitres latérales réfléchants la chaleur au sein de l'Unilux-6 265 et 270, la chaleur dans la chambre de combustion reste à la bonne température de sorte que le processus de combustion soit optimisé. Le résultat est une meilleure combustion et un rendement plus élevé. Autre avantage, vous gardez des fenêtres bien plus propres en chauffant.

Compact Power

EN It is the limited built-in depth that characterises the Unilux-6 wood insert fires. This makes the Unilux-6 widely applicable so that the fire provides more heat, also in "shallow" situations where no fire was formerly possible.

Plenty of variation

Barbas has no less than fourteen Unilux-6 models on offer, in various heights and widths. Just as with its big brother, the Universal-6, there is a choice of various stylish frames; for every living style.

Chimney connection

The option for connecting the flue to your chimney is unique. Due to the clever design of the Unilux-6, the flat models can be connected via the top or rear of the appliance as desired. A diagonal connection is also an option. The convection casing is not used with this option. For this option, consult the installation instructions.

Warm reflective glass

A two and three sided fire is composed of several glass sides. This reduces the temperature in the combustion chamber. With the new heat-reflecting side windows in the Unilux-6 265 and 270, the heat stays at the right temperature in the combustion chamber thereby optimising the combustion process. This results in better combustion and higher efficiency. An additional advantage is that you retain cleaner windows while stoking.

Kompakter Kraftprotz

DE Charakteristisch für die Unilux-6 Einsatz-Holzkatine ist die geringe Einbautiefe. Dadurch ist der Unilux-6 besonders vielfältig einsetzbar. Er bietet Flair und Wärme auch in "untiefen" Situationen, wo früher auf einen Kamin verzichtet werden musste.

Variantenreichtum

Barbas bietet vierzehn Unilux-6 Modelle in verschiedenen Höhen- und Breitenmaßen. Wie beim großen Bruder Universal-6 stehen für jeden Wohnstil - mehrere stilvolle Rahmen zur Auswahl.

Schornsteinanschluss

Einmalig ist die Anschlussmöglichkeit des Rauchrohrs an den Schornstein. Dank der ausgeklügelten Konstruktion des Unilux-6 können die flachen Modelle nach Wunsch über die Ober-oder Rückseite des Geräts angeschlossen werden. Auch ein diagonaler Anschluss ist möglich. Bei dieser Option entfällt der Konvektionsmantel. Schlagen Sie für diese Option die Montageanleitung nach.

Wärmereflektierendes Glas

Ein zwei- oder dreiseitiger Kamin besteht an mehreren Seiten aus Glas. Dadurch ist die Temperatur in der Verbrennungskammer niedriger. Mit den neuen wärmereflektierenden Seitenscheiben im Unilux-6 265 und 270 bleibt die Wärme in der Verbrennungskammer auf der richtigen Temperatur, sodass der Verbrennungsprozess optimiert wird. Das Resultat ist eine bessere Verbrennung und eine höhere Leistung. Ein zusätzlicher Vorteil ist, dass die Fenster beim Heizen viel sauberer bleiben.

Unilux-6

Unilux-6 40	26
Unilux-6 43	26
Unilux-6 45	28
Unilux-6 52	30
Unilux-6 55	32
Unilux-6 65	34
Unilux-6 67	36
Unilux-6 70	38
Unilux-6 75	40
Unilux-6 80	42
Unilux-6 265 Left / Right	44
Unilux-6 265 Three sided	46
Unilux-6 270 Left / Right	48
Unilux-6 270 Three sided	50



Behaaglijk binnenklimaat

NL Voor de steeds beter geïsoleerde woningen van nu, is de Unilux-6 geschikt gemaakt om de verbrandingslucht desgewenst van buiten te halen. Ondanks het compacte design van de houthaard, kan de voorziening voor de toevoer van de verbrandingslucht direct worden aangesloten op de haard; naar keuze aan de onderzijde of achterzijde. Dit biedt een enorme keuzevrijheid qua plaatsing. Is dit om bouwtechnische redenen niet mogelijk? Geen probleem: de Unilux-6 kan de verbrandingslucht ook rechtstreeks uit de woonkamer halen. Aan u de keus. Een behaaglijk binnenklimaat is in beide gevallen gegarandeerd.

Une chaleur agréable

FR Conçu pour les logements à l'isolation sans cesse plus performante d'aujourd'hui, l'Unilux-6 permet en outre de récupérer l'air de combustion à l'extérieur. Grâce à son faible encombrement, il est possible de raccorder l'air de combustion directement sur l'insert, au choix par le dessous ou par l'arrière. Vous bénéficiez ainsi d'une grande liberté de choix quant à son emplacement. La construction ne le permet pas ? Aucun problème : l'Unilux-6 peut également récupérer l'air de combustion directement dans la pièce. À vous de choisir. Dans un cas comme dans l'autre, vous avez l'assurance d'une température idéale.

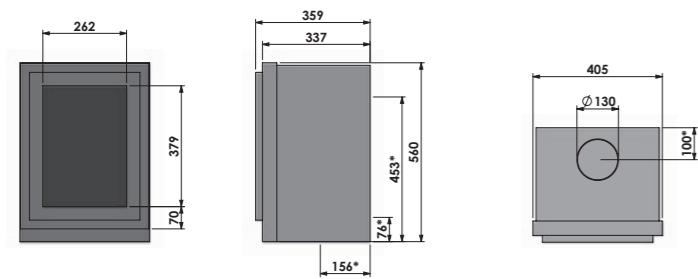
Pleasant indoor ambience

EN For the present-day increasingly better insulated homes, the Unilux-6 has been adapted to draw combustion air from outside if required. In spite of the wood fire's compact design, the combustion air supply facility can be directly connected to the fireplace, either on the bottom or the rear as preferred. This offers enormous freedom of choice for installation. Is this not possible for architectural reasons? No problem, the Unilux-6 can also draw combustion air directly from the living room. The choice is yours. An important indoor ambience is guaranteed in both situations.

Behagliches Raumklima

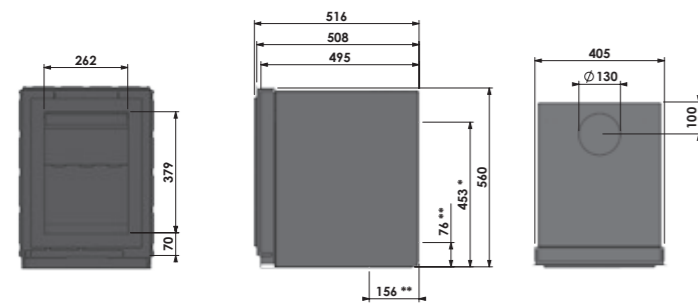
DE Für die heutigen gut isolierten Wohnungen ist der Unilux-6 in der Lage, Verbrennungsluft auf Wunsch von außen zu beziehen. Ungeachtet des kompakten Designs des Holzamins kann die Vorkehrung für die Zufuhr der Verbrennungsluft direkt an den Kamin angeschlossen werden - nach Wahl unten oder hinten. So ergeben sich zahllose Aufstellungsmöglichkeiten. Ist dies aus baulichen Gründen nicht möglich? Kein Problem: Der Unilux-6 kann die Verbrennungsluft auch direkt aus dem Wohnraum beziehen. Sie haben die Wahl! Ein behagliches Raumklima ist in jedem Fall garantiert.

Unilux-6 40 / Unilux-6 43



Unilux-6 40 - kaderloos / frameless / sans cadre / ohne Rahmen

* = optional flue gas outlet ø130 mm ** = optional air inlet ø80 mm



Unilux-6 43 - kaderloos / frameless / sans cadre / ohne Rahmen

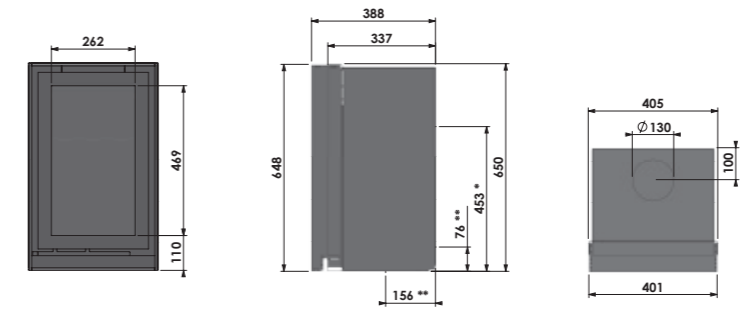
* = optional flue gas outlet ø130 mm ** = optional air inlet ø80 mm

Note: extra depth
 Let op: extra diep
 A noter : ultra profond
 Achtung: extra tief





Unilux-6 45

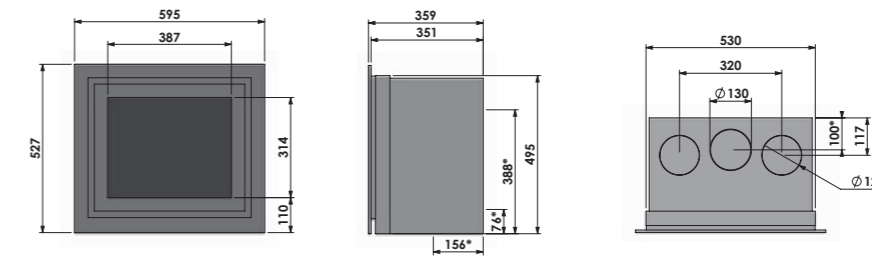


Unilux-6 45 - verdiept kader / insert frame / cadre de profondeur / vertiefter Rahmen

* = optional flue gas outlet ø130 mm ** = optional air inlet ø80 mm



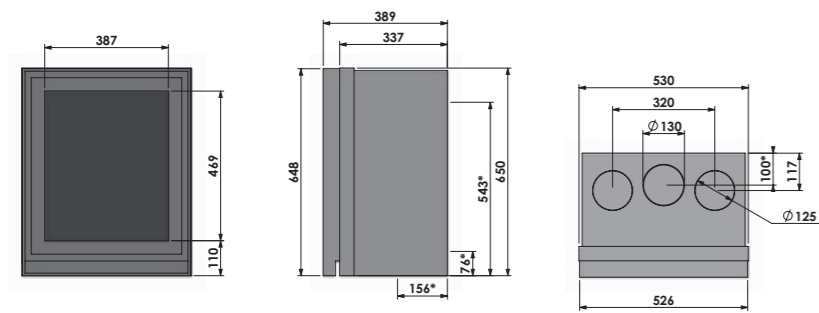
Unilux-6 52



Unilux-6 52 - klassiek kader / classic frame / cadre classique / klassischer Rahmen

* = optional flue gas outlet ø130 mm ** = optional air inlet ø80 mm

Unilux-6 55

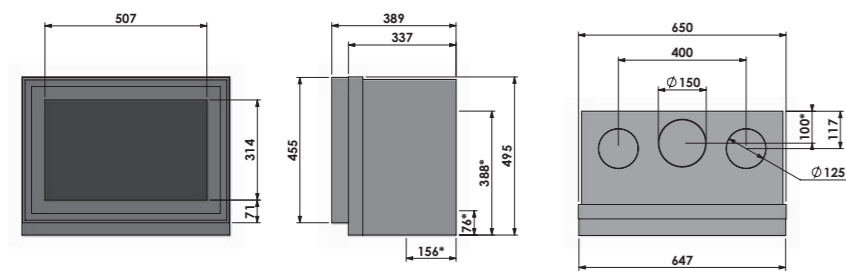


Unilux-6 55 - verdiept kader / insert frame / cadre de profondeur / vertiefter Rahmen

* = optional flue gas outlet ø130 mm ** = optional air inlet ø80 mm



Unilux-6 65



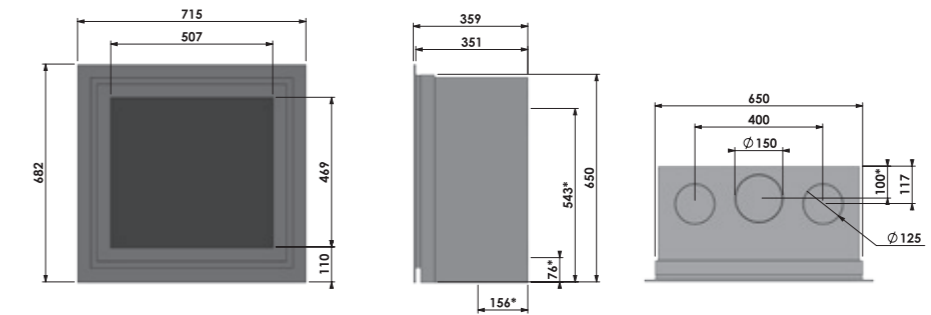
Unilux-6 65 - inbouw kader / built-in frame / cadre encastrable / Einbaurahmen

* = optional flue gas outlet ø150 mm ** = optional air inlet ø125 mm





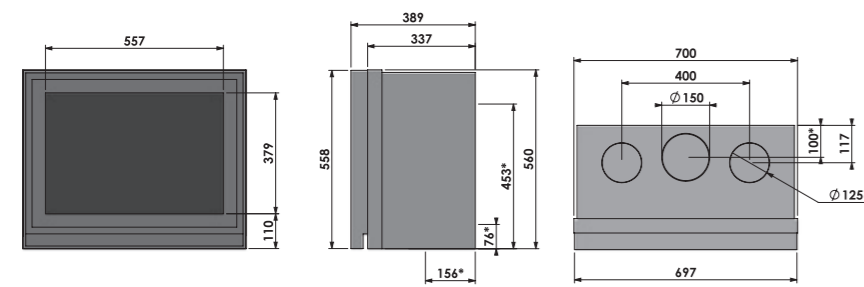
Unilux-6 67



Unilux-6 67 - klassiek kader / classic frame / cadre classique / klassischer Rahmen

* = optional flue gas outlet ø150 mm ** = optional air inlet ø125 mm

Unilux-6 70

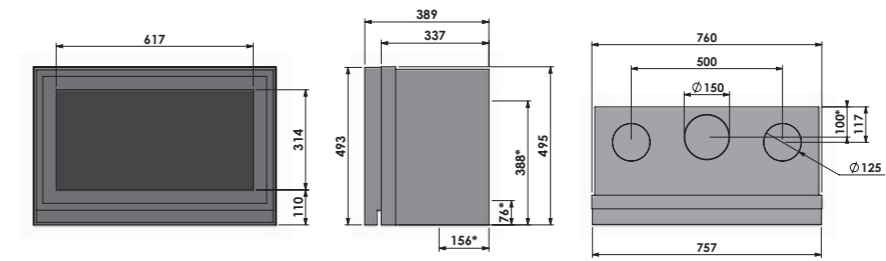


Unilux-6 70 - verdiept kader / insert frame / cadre de profondeur / vertiefter Rahmen

* = optional flue gas outlet ø150 mm ** = optional air inlet ø125 mm



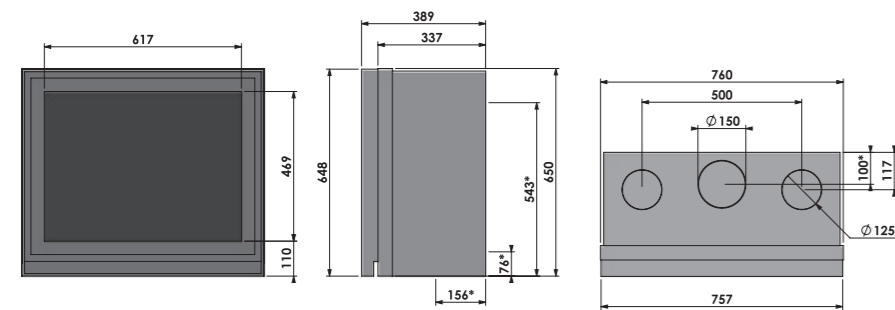
Unilux-6 75



Unilux-6 75 - verdiept kader / insert frame / cadre de profondeur / vertiefter Rahmen

* = optional flue gas outlet $\varnothing 150$ mm ** = optional air inlet $\varnothing 125$ mm

Unilux-6 80



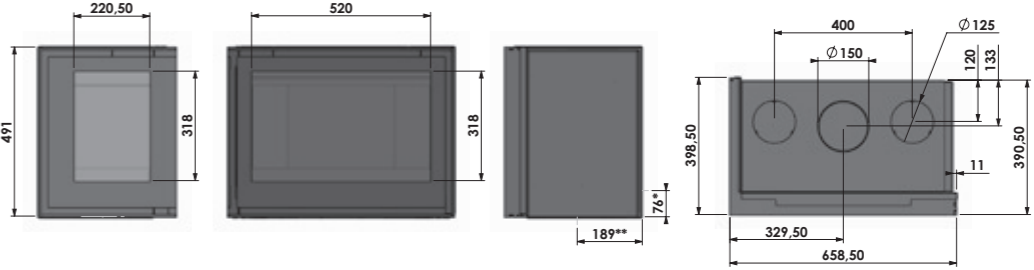
Unilux-6 80 - verdiept kader / insert frame / cadre de profondeur / vertiefter Rahmen

* = optional flue gas outlet ø150 mm ** = optional air inlet ø125 mm





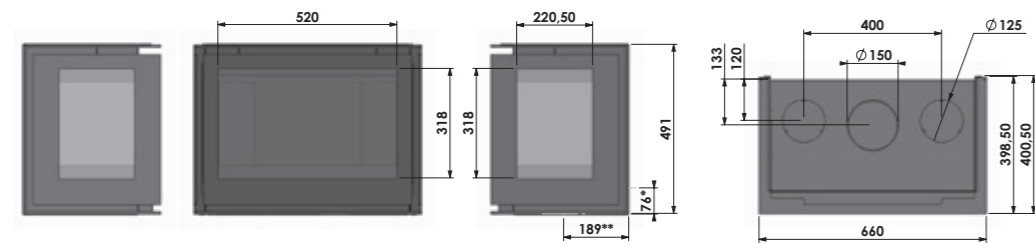
Unilux-6 265 Left



Unilux-6 265 Left - inbouw kader / built-in frame / cadre encastrable / Einbaurahmen

* = Optional air inlet ø125 mm rear side ** = Optional air inlet ø125 mm bottom side

Unilux-6 265 Three sided



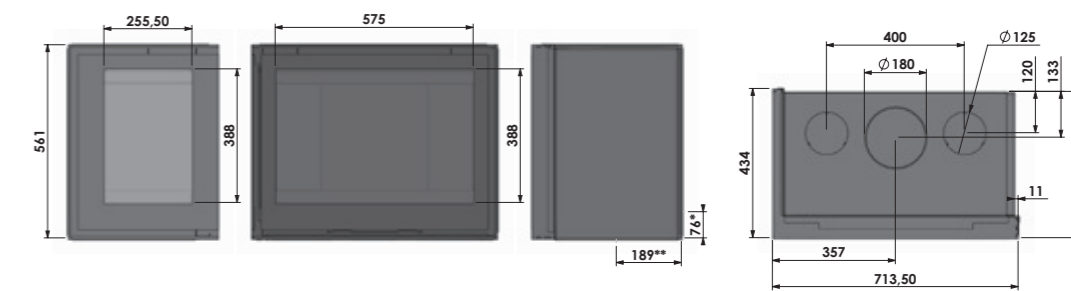
Unilux-6 265 Three sided - inbouw kader / built-in frame / cadre encastrable / Einbaurahmen

* = Optional air inlet $\varnothing 125$ mm rear side ** = Optional air inlet $\varnothing 125$ mm bottom side





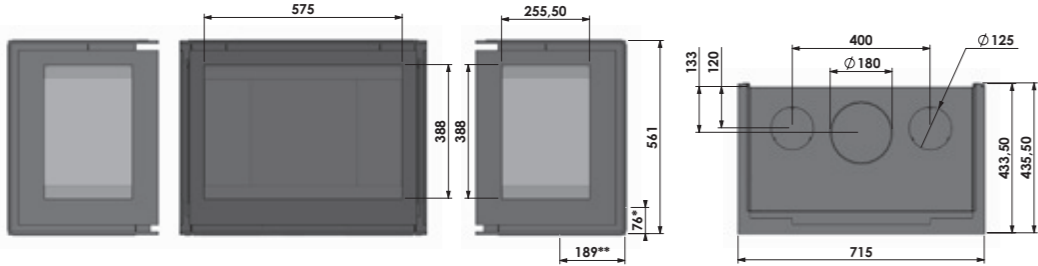
Unilux-6 270 Left



Unilux-6 270 Left - inbouw kader / built-in frame / cadre encastrable / Einbaurahmen - Measurements under reservation

* = Optional air inlet $\varnothing 125$ mm rear side ** = Optional air inlet $\varnothing 125$ mm bottom side

Unilux-6 270 Three sided



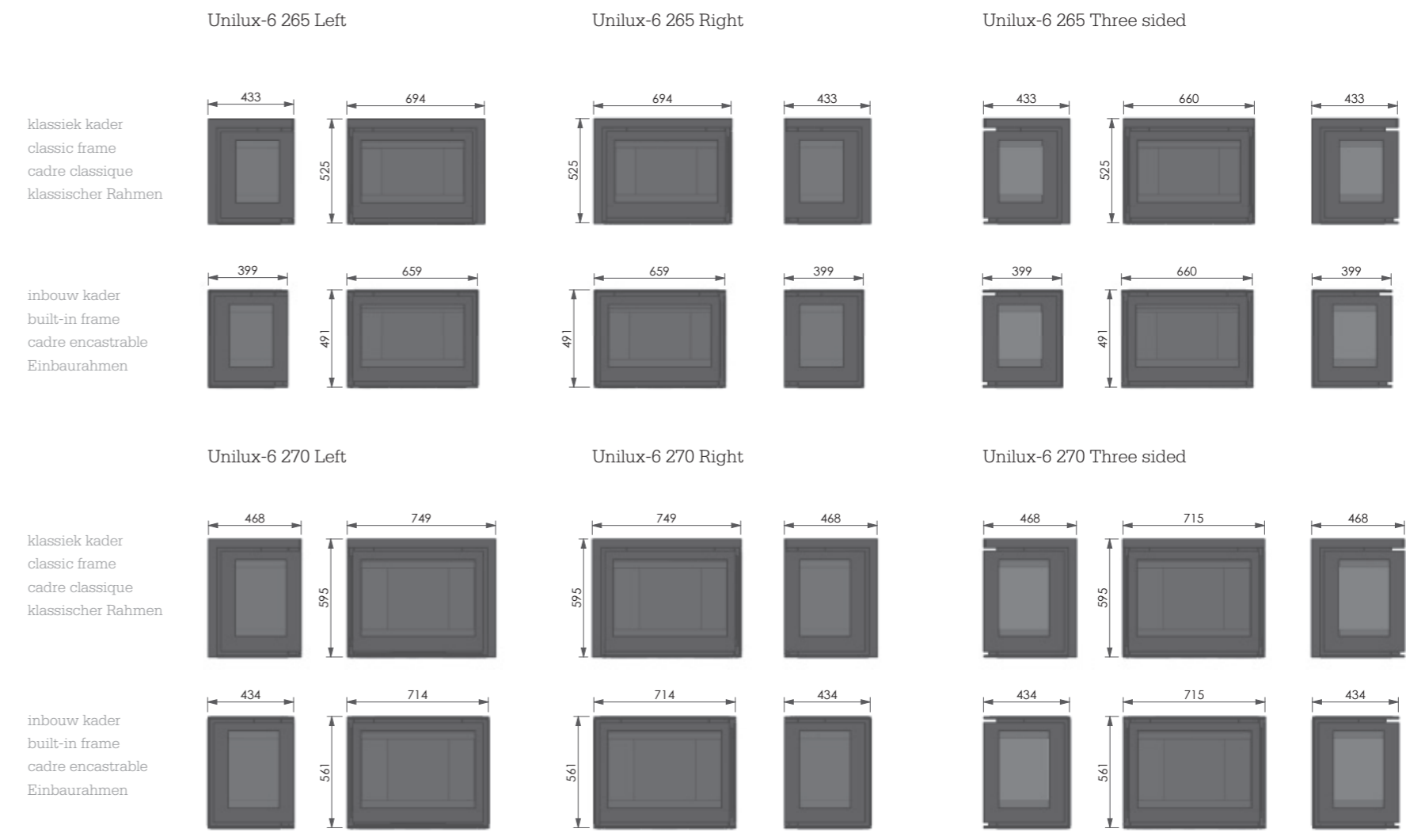
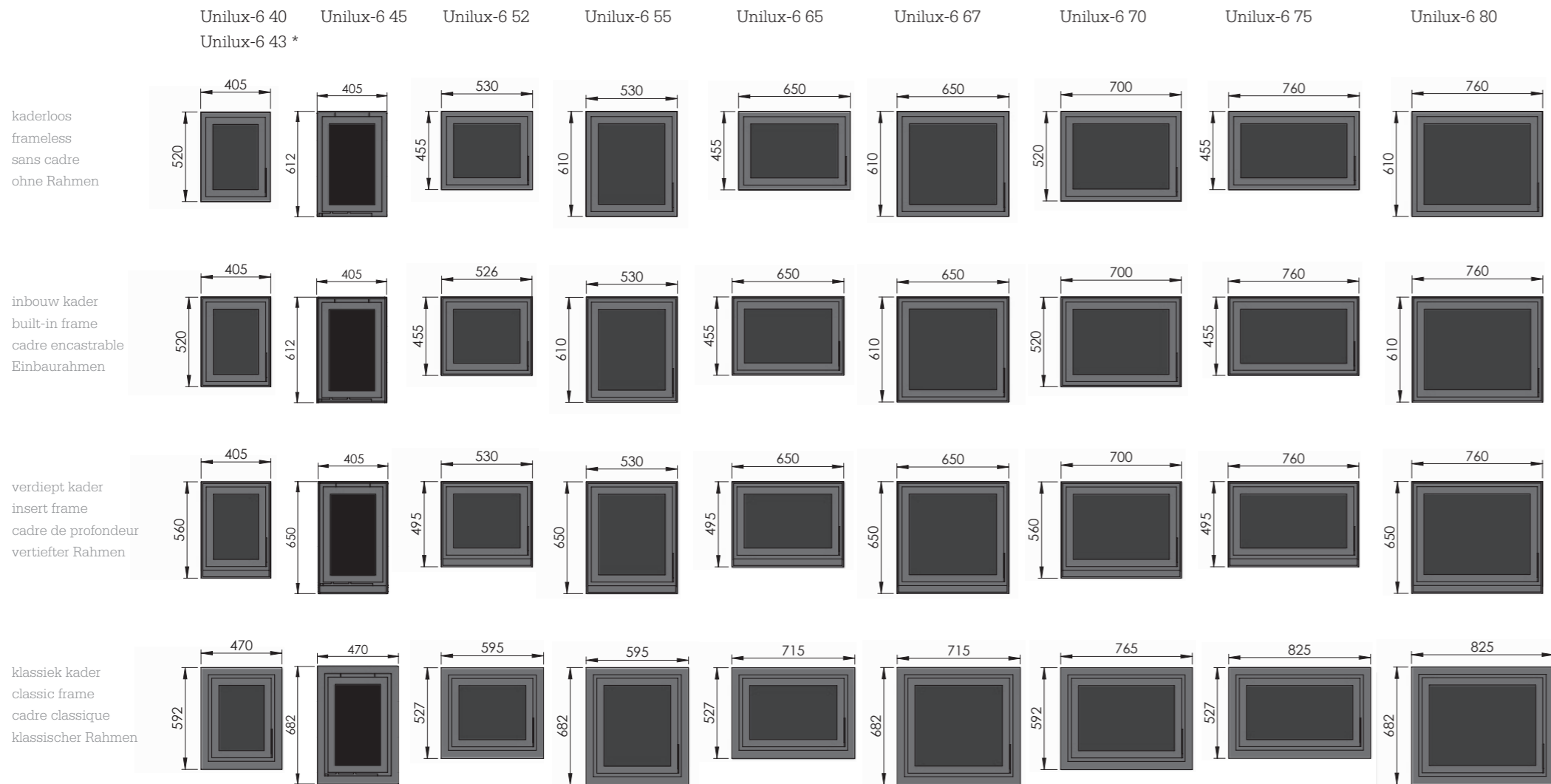
Unilux-6 270 Three sided - inbouw kader / built-in frame / cadre encastrable / Einbaurahmen - Measurements under reservation

* = Optional air inlet $\varnothing 125$ mm rear side ** = Optional air inlet $\varnothing 125$ mm bottom side



Dimensions Unilux-6

Overview Visual Dimensions (not built in measurement)
 Overzicht zicht maten (geen inbouw maten)
 Aperçu des cotes apparentes après encastrement (différent des cotes réelles de l'appareil)
 Übersicht Darstellungsabmessungen (keine Einbaumaße)



* Note: extra deep / Let op: extra diep / A noter : ultra profond / Achtung: extra tief



Especially for the UK!

Multi-fuel

NL

De Unilux-6 is optioneel leverbaar als multi-fuel toestel met uitzondering van de Unilux-6 43, 45, 265 en 270. Deze optie is alleen beschikbaar voor de UK. Bij deze uitvoering beschikt de haard over een speciaal hiervoor ontwikkeld stookrooster met een extra diepe asbak, een verhoogd houtrekje en een aangepaste stookbodem. Hierdoor komt, bijvoorbeeld bij het stoken van kolen, de uitgebalanceerde verbrandingstechniek optimaal tot zijn recht, zodat u onbezorgd kunt genieten van een behaaglijk vuur.

FR

L'Unilux-6 est éventuellement livré en version hybride à l'exception de l'Unilux-6 43, 45, 265 et 270. Cette option est disponible uniquement au Royaume-Uni. Dans cette version, l'insert est équipé d'une grille de foyer spéciale et d'un cendrier de grande profondeur, d'une étagère à bois surélevée et d'un fond de chauffe adapté. Sa technique de combustion parfaitement équilibrée trouve toute son utilité, par exemple, avec le charbon. Vous bénéficiez ainsi du même confort qu'avec un feu.

EN

The Unilux-6 can optionally be supplied as a multi-fuel appliance with the exception of the Unilux-6 43, 45, 265 and 270. This option is only available in the UK. This version of the fireplace has a specially designed grate with an extra deep ashtray, a raised log retainer and an adapted burning floor. So for instance, when stoking coal, this does justice to the balanced combustion technology, so that you can enjoy a trouble-free and pleasant burning fire.

DE

Der Unilux-6 ist optional als Multi-Fuel-Gerät lieferbar, mit Ausnahme des Unilux-6 43, 45, 265 und 270. Diese Option ist nur in Großbritannien verfügbar. Bei dieser Ausführung verfügt der Kamin über einen speziell entwickelten Feuerrost mit besonders tiefem Aschenkasten, erhöhtem Holzregal und angepasstem Heizboden. Dadurch kommt, zum Beispiel beim Heizen mit Kohlen, die ausgewogene Verbrennungstechnik optimal zur Geltung, so dass Sie sich bedenkenlos an einem behaglichen Feuer erfreuen können.



Cuatro-3

Stijlvolle alleskunner

NL De Cuatro-3 is een serie prachtige houthaarden die de voordelen van een inbouwhaard combineert met het plaatsingsgemak van een inzethaard. Hierdoor is de Cuatro-3 geschikt voor zowel compleet nieuwe haardsituaties als ook ter vervanging van uw huidige haard.

De Cuatro-3 is eenvoudig te plaatsen en optioneel verkrijgbaar met een krachtige ventilator waardoor de warmte nog sneller door de ruimte wordt verspreid. De ventilator bevindt zich onder het toestel, dit biedt de mogelijkheid om de ventilator naar wens aan of uit te zetten door de traploze bediening.

De la magie pleine de style

FR La Cuatro-3 est une série de magnifiques cheminées au bois qui combine les avantages d'une cheminée encastrée avec une facilité d'installation d'une cheminée à monter. De ce fait, la Cuatro-3 convient aussi bien pour de toutes nouvelles situations de cheminées que pour remplacer une cheminée existante.

La Cuatro-3 se place facilement et est disponible en option avec un puissant ventilateur, ce qui fait que la chaleur est diffusée encore plus rapidement dans la pièce. Le ventilateur se trouve en dessous de l'appareil, cela offre la possibilité d'allumer ou d'éteindre le ventilateur selon les désirs grâce à la commande progressive.

Stylish all-rounder

EN Cuatro-3 is a range of magnificent wood-burning fires that combine advantages of a built-in fireplace with an easy installation of an insert fireplace. This means that Cuatro-3 is suitable for both situations - completely new fireplaces and also as the replacement of your current fireplace.

Cuatro-3 is simple to install and available with a powerful ventilator (option) that distributes heat around the room even faster. The ventilator is fitted under the fireplace, which offers the possibility to switch the ventilator on and off as desired with the continuously adjustable control.

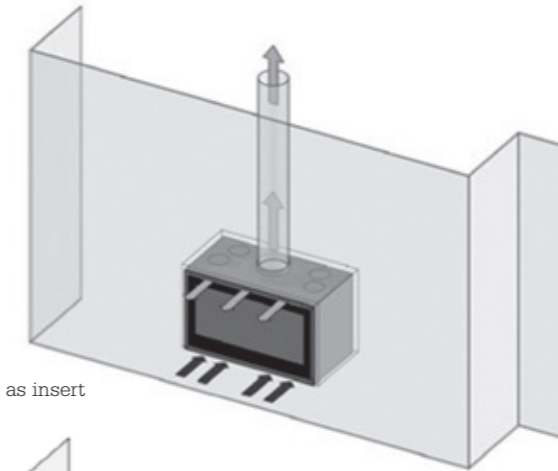
Stilvoller Alleskönner

DE Der Cuatro-3 ist eine Serie eleganter Holzkamine, die die Vorteile eines Einbaukamins mit dem Montagekomfort eines Einsatzkamin kombiniert. Das macht den Cuatro-3 zur perfekten Wahl, wenn Sie sich erstmalig für einen Kamin entscheiden, aber auch, wenn Sie Ihren derzeitigen Kamin ersetzen möchten.

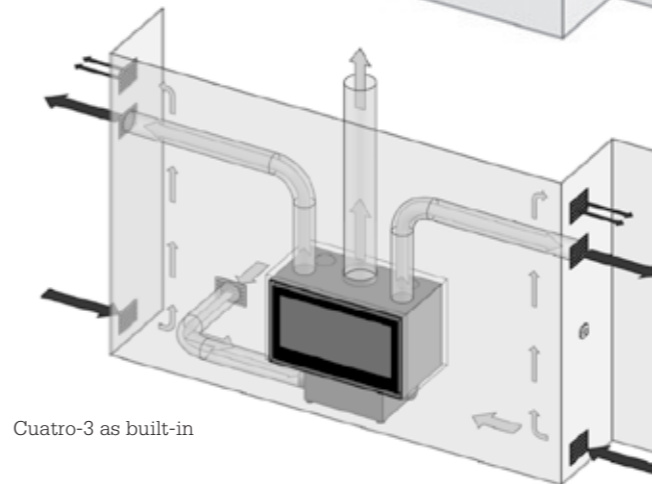
Der Cuatro-3 lässt sich leicht montieren und ist optional mit einem kräftigen Ventilator erhältlich, der die Wärme noch schneller im Raum verteilt. Der Ventilator befindet sich unterhalb des Geräts; so können Sie ihn mithilfe der stufenlosen Regulierung nach Wunsch ein- oder ausschalten.

Cuatro-3

Cuatro-3 57	58
Cuatro-3 70	60
Cuatro-3 75	62
Cuatro-3 80	64
Cuatro-3 90	66



Cuatro-3 as insert



Cuatro-3 as built-in

Alleskunner

NL Afhankelijk van de situatie is de Cuatro-3 op verse buitenlucht aan te sluiten. Indien het toestel geplaatst wordt als een inzethaard kan de verbrandingslucht uit uw woonkamer worden gehaald. Door de verdiepte stookbodem van de Cuatro-3, blijft het brandhout netjes in de verbrandingskamer van de haard liggen. Nóg een groot voordeel: door het stookrooster met primaire luchttoevoer, is het aanmaken en bedienen van de haard zeer eenvoudig. Kortom: met Cuatro-3 geniet u snel, simpel en lang van een echt houtvuur.

Fait tout

FR Suivant la situation, la Cuatro-3 peut être raccordée sur l'air frais extérieur. Si l'appareil est placé comme une cheminée à monter, l'air de combustion peut être puisé dans votre pièce. Grâce au foyer approfondi du Cuatro-3, le bois reste correctement dans la chambre de combustion de la cheminée. Autre avantage important : grâce à la grille avec un approvisionnement primaire en air, la mise en place et la commande du feu sont très faciles. En résumé : avec la Cuatro-3, vous profitez rapidement, en toute simplicité et longtemps d'un véritable feu au bois.

All-rounder

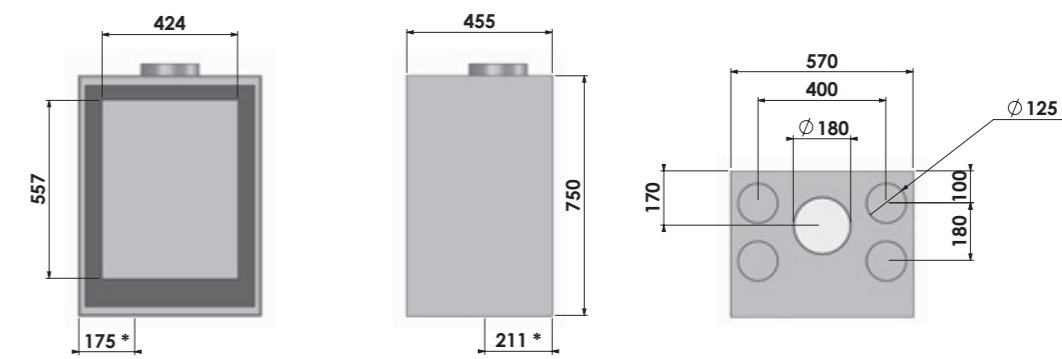
EN Depending on the situation, Cuatro-3 can be connected to fresh outside air. If it is installed as an insert fireplace the combustion air can be drawn from your living room. The deepened combustion floor of the Cuatro-3 ensures that wood remains neatly positioned inside the combustion chamber. Another great advantage: heating grill with primary air inlet makes it very easy to start and control the fire. In short - with Cuatro-3 you can enjoy a real wood-burning fire quickly, easily and for a long time.

Alleskönner

DE Je nach Situation benötigen Sie für den Cuatro-3 einen Außenluftanschluss. Wenn Sie das Gerät als Einsatzkamin montieren, wird die Verbrennungsluft aus Ihrem Wohnzimmer bezogen. Dank des vertieften Heizbodens des Cuatro-3 bleibt das Brennholz sauber in der Verbrennungskammer des Kamins liegen. Ein weiterer großer Vorteil: Aufgrund des Feuerrosts mit primärer Luftzufuhr lässt sich der Kamin besonders leicht anzünden und bedienen. Kurz, mit dem Cuatro-3 profitieren Sie schnell, unkompliziert und langfristig von einem echten Holzfeuer.



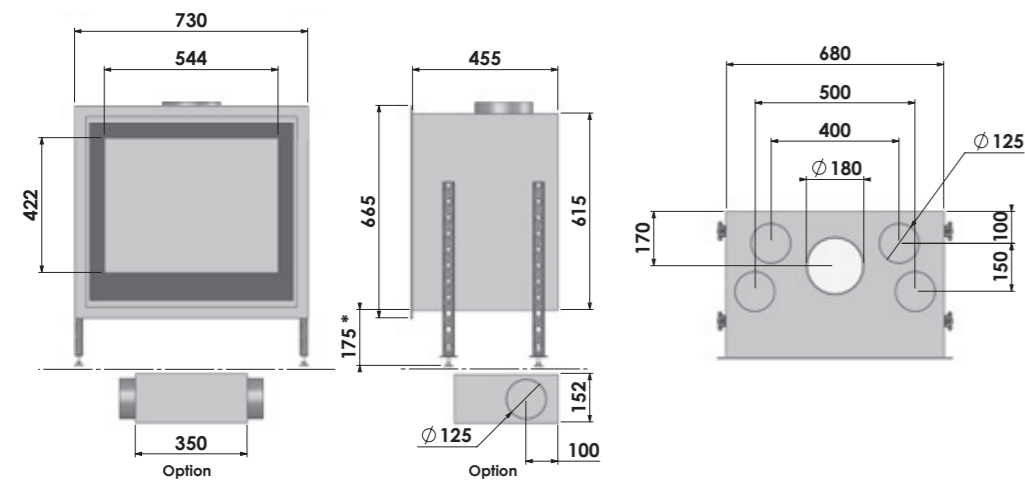
Cuatro-3 57



Cuatro-3 57 - kaderloos / frameless / sans cadre / ohne Rahmen

* = Air supply connection Ø125

Cuatro-3 70

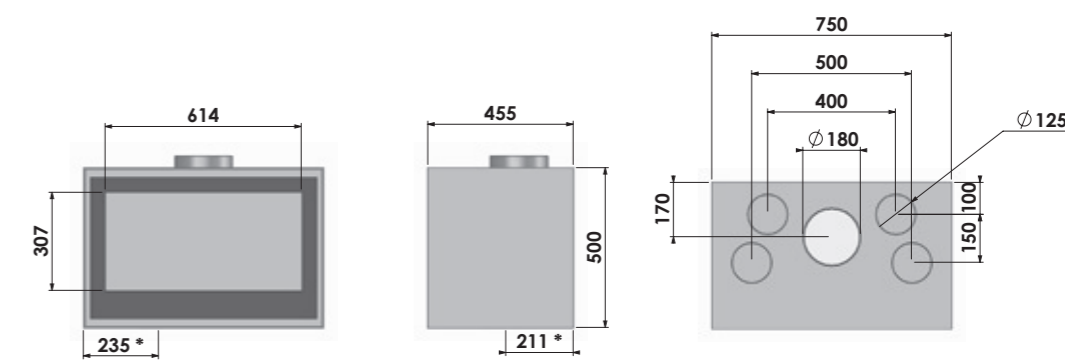


Cuatro-3 70 - 4-zijdig kader / 4-sided frame / 4 côtés / 4 seitigen Rahmen

* = Optional extended adjustable legs max. + 350 mm



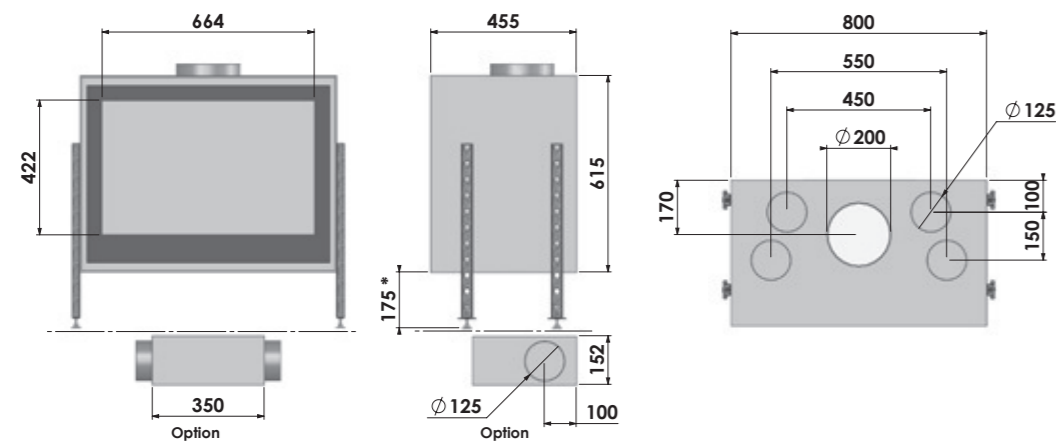
Cuatro-3 75



Cuatro-3 75 - kaderloos / frameless / sans cadre / ohne Rahmen

* = Air supply connection Ø125

Cuatro-3 80



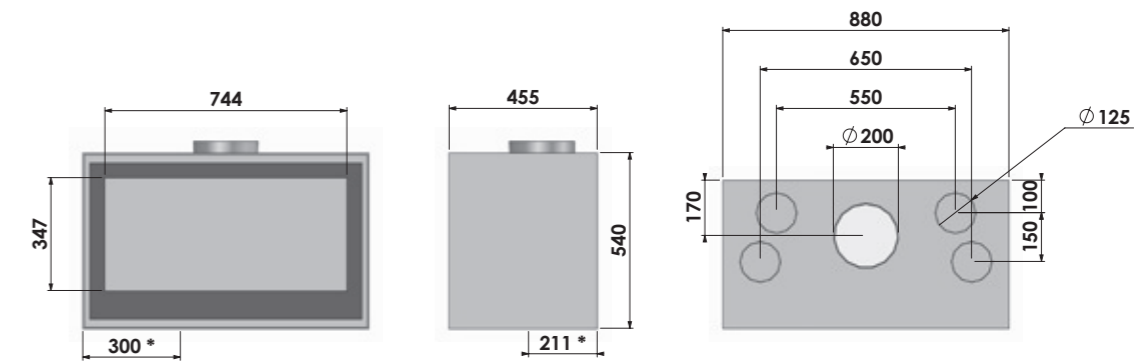
Cuatro-3 80 - kaderloos / frameless / sans cadre / ohne Rahmen

* = Optional extended adjustable legs max. + 350 mm





Cuatro-3 90



Cuatro-3 90 - kaderloos / frameless / sans cadre / ohne Rahmen

* = Air supply connection $\varnothing 125$

Energa

Inbouw houthaarden

NL Deze moderne inbouwhaard is voorzien van een gepatenteerd filter van keramisch materiaal met een fijnmazige structuur waar de rookgasen doorgevoerd worden alvorens ze de haard verlaten en waar het fijnstof wordt verbrand door de hoge temperaturen. Door de enorme warmtereflexie zorgt het keramisch filter voor een betere verbranding met hoger rendement tot gevolg. Door de sponsachtige structuur houdt het filter tevens gloeiende deeltjes tegen en voorkomt zo schoorsteenbrand. Verder isoleert het filter erg goed waardoor de temperatuur in de schoorsteen lager zal zijn en meer warmte afgeeft aan zijn omgeving, met weer een hoger rendement tot gevolg.

Foyers encastrables au bois

FR Ce foyer encastrable moderne est doté d'un filtre breveté en matériau céramique avec une structure à mailles fines que traversent les gaz de combustion avant de quitter le foyer et où les particules fines sont incinérées à hautes températures. Grâce à l'énorme réflexion de chaleur, le filtre céramique assure une meilleure combustion, ce qui augmente le rendement. La structure spongieuse du filtre permet aussi de piéger les particules ardentes et d'éviter ainsi les feux de cheminée. De plus, ce filtre présente une excellente propriété d'isolation, d'où une cheminée avec une température plus basse et un transfert plus important de chaleur à son environnement, ce qui se traduit par un rendement supérieur.

Built-in wood fires

EN This modern built-in fire is fitted with a patented filter made of ceramic material with a micromesh structure, through which the flue gas is passed before leaving the fire and where the particulate is incinerated by the high temperatures. Thanks to the enormous heat reflection, the ceramic filter ensures a better combustion, which results in a higher output. The sponge-like structure of the filter traps glowing fragments and thus prevents chimney fires. In addition, the filter provides very good insulation, which means that the temperature in the chimney will be lower, making the surrounding area warmer, which in turn further increases the heat output.

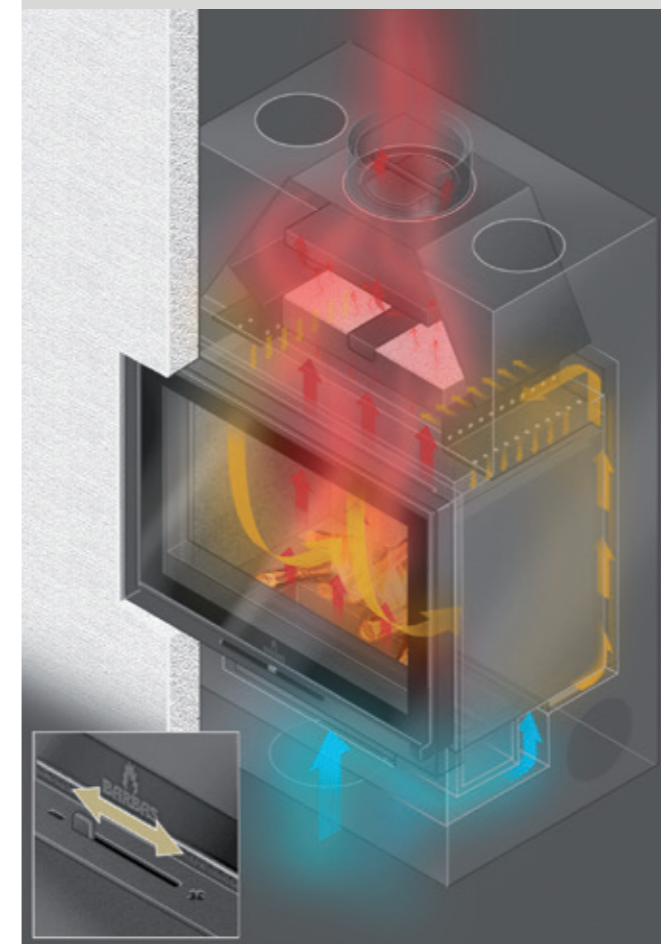
Holzeinbaukamine

DE Dieser moderne Einbaukamin wartet mit komplett neuem Design und neuer Technik auf. Der Kamin ist mit einem patentierten engmaschigen Filter aus keramischem Material versehen, wo die Rauchgase hindurchgeführt werden, bevor sie den Kamin verlassen, und wo der Feinstaub durch die hohen Temperaturen verbrannt wird. Dank der enormen Wärmereflexion sorgt der keramische Filter für eine bessere Verbrennung und damit für einen höheren Wirkungsgrad. Durch die schwammartige Struktur hält der Filter zudem glühende Partikel zurück und verhindert somit einen möglichen Schornsteinbrand. Außerdem isoliert der Filter sehr gut und verringert die Temperatur im Schornstein, wodurch mehr Wärme an die Umgebung abgegeben und wiederum ein höherer Wirkungsgrad erzielt wird.

Energa

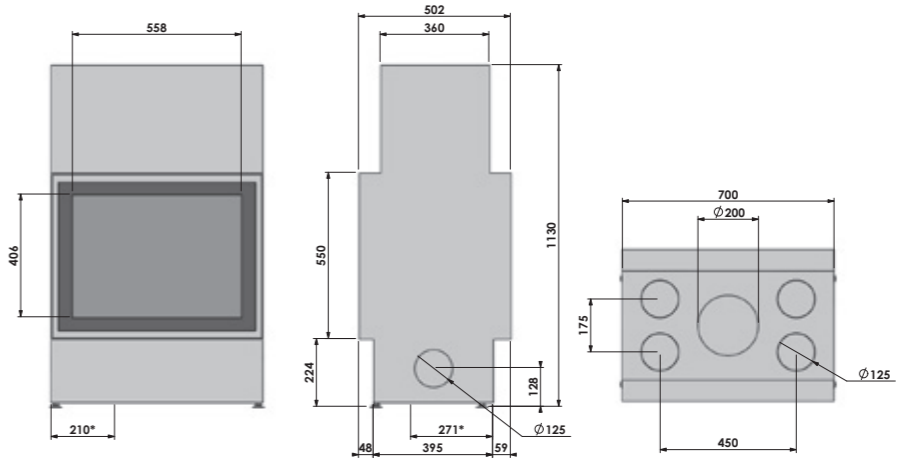
Energa 70/55 Tunnel

70





Energa 70/55 Tunnel



Energa 70/55 Tunnel - Frameless

* = Air supply connection Ø125

Freedom in frames



Universal-6 / Unilux-6 Kaderloos / Frameless /
Sans cadre / Ohne Rahmen



Universal-6 Klassiek Kader / Classic frame /
Cadre classique / Klassischer Rahmen



Unilux-6 Klassiek Kader / Classic frame /
Cadre classique / Klassischer Rahmen



Unilux-6 265/270 Klassiek Kader / Classic frame /
Cadre classique / Klassischer Rahmen



Universal-6 / Unilux-6 Inbouw Kader / Built-in frame /
Cadre encastrable / Einbaurahmen



Universal-6 Verdiept Kader / Insert frame /
Cadre de profondeur / Vertiefter Rahmen



Unilux-6 Verdiept Kader / Insert frame /
Cadre de profondeur / Vertiefter Rahmen



Unilux-6 265/270 Inbouw Kader / Built-in frame /
Cadre encastrable / Einbaurahmen

Vier verschillende afwerkstijlen

Nooit eerder waren de Universal en Unilux zo compleet en volledig naar eigen smaak samen te stellen. De vier kader uitvoeringen zorgen voor een geheel eigen stijl.

Kaderloos:

In deze uitvoering is de ombouw van het toestel volledig naar eigen inzicht te bouwen waarbij geen kader zichtbaar is. Dit geeft u maximale vrijheid bij het bepalen van de ombouw.

Klassiek Kader:

Dit kader maakt een eenvoudige en nette plaatsing mogelijk van het toestel in een bestaande situatie.

Verdiept Kader:

Deze nieuwste trend maakt van de haard en ombouw één geheel. De 8 mm. rand rond de haard maakt bij dit kader onderdeel uit van het toestel. Hierdoor krijgt de opstelling een geheel eigentijdse uitstraling conform de laatste modetrend.

Inbouw Kader:

Dit stoere kader van 8 mm. dik staal zorgt voor een minimalistische uitstraling. De techniek onder de haard verdwijnt hierbij uit het zicht.

Quatre finitions différentes

Jamais l'Universal et l'Unilux n'avaient mieux répondu au goût de chacun. Les quatre façades proposées vous laissent toute latitude pour choisir la mieux adaptée.

Sans cadre :

Dans cette version, vous avez même la possibilité d'encastrez votre insert de manière à ce que le cadre ne soit pas apparent. Vous bénéficiez ainsi d'une liberté totale quant au choix de l'encadrement.

Cadre classique :

Ce cadre permet d'encastrez l'insert facilement et proprement dans une installation existante.

Cadre de profondeur :

Avec cette nouvelle tendance, l'insert et son enveloppe forment un tout. Les contours de l'appareil sont ainsi totalement intégrés. Votre insert se signale ainsi par un look résolument contemporain.

Cadre encastrable :

D'une hauteur de seulement 8 mm, la bordure supérieure confère un aspect minimaliste. L'insert proprement dit est encastré.

Four different finishing styles

Never before has it been possible to create both the Universal and the Unilux so completely according to your personal taste. The frame versions create a completely unique style.

Frameless:

In this version, the surround of the fire can be built in according to your wishes, making it invisible. This gives you maximum freedom in terms of the selection of the surround.

Classic frame:

This frame makes it possible to create a simple and neat placement of the fire in an existing situation.

Insert frame:

This latest trend transforms the hearth and surround into a single unit. With this frame the edging around the hearth are part of the fire. This gives the composition a contemporary look in accordance with the latest fashion trends.

Built-in frame:

The 8 mm front side creates a minimalist look. The technology under the fire is not built in here.

Vier Verarbeitungsstile

Noch nie zuvor konnten die Universal und Unilux in solch großem Maße den eigenen Wünschen gemäß zusammengestellt werden. Die vier Rahmen sorgen für einen ganz eigenen Stil.

Ohne Rahmen:

In dieser Ausführung kann das Gehäuse des Geräts nach eigenen Vorstellungen gebaut werden, wobei kein Rahmen sichtbar ist. Dies gibt Ihnen höchste gestalterische Freiheit.

Klassischer Rahmen:

Dieser Rahmen ermöglicht eine einfache und ordentliche Aufstellung des Geräts in einer bestehenden Situation.

Vertiefter Rahmen:

Dieser neue Trend macht aus Kamin und Gehäuse ein Ganzes. Die Einfassung des Kamins ist hier ein Bestandteil des Geräts. Die Aufstellung bekommt dadurch eine zeitgenössische, dem aktuellen Trend entsprechende Ausstrahlung.

Einbaurahmen:

Die 8 mm breite Kopfseite sorgt für eine minimalistische Ausstrahlung. Darin wird die Technik des Kamins eingebaut.



Product overview

	Universal-6	Unilux-6
Universal-6 60 ¹	<input type="checkbox"/>	<input type="checkbox"/>
Universal-6 65	<input type="checkbox"/>	<input type="checkbox"/>
Universal-6 70	<input type="checkbox"/>	<input type="checkbox"/>
Universal-6 75	<input type="checkbox"/>	<input type="checkbox"/>
Universal-6 80	<input type="checkbox"/>	<input type="checkbox"/>
Universal-6 85	<input type="checkbox"/>	<input type="checkbox"/>
Unilux-6	<input type="checkbox"/>	<input type="checkbox"/>
Unilux-6 40	<input type="checkbox"/>	<input type="checkbox"/>
Unilux-6 43	<input type="checkbox"/>	<input type="checkbox"/>
Unilux-6 45	<input type="checkbox"/>	<input type="checkbox"/>
Unilux-6 52	<input type="checkbox"/>	<input type="checkbox"/>
Unilux-6 55	<input type="checkbox"/>	<input type="checkbox"/>
Unilux-6 65	<input type="checkbox"/>	<input type="checkbox"/>
Unilux-6 67	<input type="checkbox"/>	<input type="checkbox"/>
Unilux-6 70	<input type="checkbox"/>	<input type="checkbox"/>
Unilux-6 75	<input type="checkbox"/>	<input type="checkbox"/>
Unilux-6 80	<input type="checkbox"/>	<input type="checkbox"/>
Unilux-6 265 Left / Right	<input type="checkbox"/>	<input type="checkbox"/>
Unilux-6 265 Three sided	<input type="checkbox"/>	<input type="checkbox"/>
Unilux-6 270 Left / Right	<input type="checkbox"/>	<input type="checkbox"/>
Unilux-6 270 Three sided	<input type="checkbox"/>	<input type="checkbox"/>

Porte	porte moderne
	porte 6
Cadre	sans cadre
	cadre classique
	cadre de profondeur
	cadre encastrable
	3 côtés 35 mm.
	4 côtés 35 mm.
	Hidden Door+ 8 cm.
	Hidden Door+ 8 cm. & rebord en pierre
Taille des bûches	
	max. cm.
Intérieur	plaques de vermiculite
	béton céramique
Poids	kg
Puissance	kW
Diamètre de connexion au conduit	Ø (mm.)
Entrée d'air	Ø (mm.)
Boîte de raccordement	Option
Caisse de convection	standard
Ventilateur de convection	option
Normes	CE - EN 13229
	Flamme Verte
	Flamme Verte Indice I'
	1.BImSchV
	VKF-LRV11
	Smoke Control Areas
	CO (vol%)
	poussières fines (mg/m ³)
	rendement de certification (%)
	rendement de système* (%)
	multi-combustibles (disponible uniquement au Royaume-Uni)
	Classe d'efficacité énergétique

¹ Not available for Belgium.
Pas disponible en Belgique.

Door	modern door
	6-door
Frame	frameless
	classic frame
	insert frame
	built-in frame
	3-sided frame 35 mm.
	4-sided frame 35 mm.
	Hidden Door+ 8 cm.
	Hidden Door+ 8 cm. & stone bar
Max length wood logs	max. cm.
Interior	vermiculite panels
	ceramic concrete
Weight	kg, aprox.
Output	kW
Gas flue outlet	Ø (mm.)
Air supply	Ø (mm.)
Air box	option
Convection casing	standard
Convection fan system	optional system
Standard	CE - EN 13229
	Flamme Verte
	Flamme Verte Indice I'
	1.BImSchV
	VKF-LRV11
	Smoke Control Areas
	CO (vol%)
	fine particles (mg/m ³)
	efficiency (%)
	system efficiency, aprox.* (%)
	multi-fuel (only available in the UK)
	energy efficiency class

	Cuatro-3	Energa
Cuatro-3 57	<input type="checkbox"/>	<input type="checkbox"/>
Cuatro-3 70	<input type="checkbox"/>	<input type="checkbox"/>
Cuatro-3 75	<input type="checkbox"/>	<input type="checkbox"/>
Cuatro-3 80	<input type="checkbox"/>	<input type="checkbox"/>
Cuatro-3 90	<input type="checkbox"/>	<input type="checkbox"/>
Energa 70/55 Tunnel	<input type="checkbox"/>	<input type="checkbox"/>

Porte	porte moderne
	porte 6
Cadre	sans cadre
	cadre classique
	cadre de profondeur
	cadre encastrable
	3 côtés 35 mm.
	4 côtés 35 mm.
	Hidden Door+ 8 cm.
	Hidden Door+ 8 cm. & rebord en pierre
Taille des bûches	max. cm.
Intérieur	plaques de vermiculite
	béton céramique
Poids	kg
Puissance	kW
Diamètre de connexion au conduit	Ø (mm.)
Entrée d'air	Ø (mm.)
Boîte de raccordement	Option
Caisse de convection	standard
Ventilateur de convection	option
Normes	CE - EN 13229
	Flamme Verte
	Flamme Verte Indice I'
	1.BImSchV
	VKF-LRV11
	Smoke Control Areas
	CO (vol%)
	poussières fines (mg/m ³)
	rendement de certification (%)
	rendement de système* (%)
	multi-combustibles (disponible uniquement au Royaume-Uni)
	Classe d'efficacité énergétique

* Calculated for average room
* Calcul selon une pièce de taille moyenne.

** Up for approval
** Homologation en cours

**For more details see product manual
www.barbas.com**

Pour plus de détails, télécharger les notices sur www.barbas.com

Certificeringen toegelicht

CE - Verplichte Europese keuringsnorm voor alle houtgestookte toestellen.

FLAMME VERTE - Vrijwillige Franse keurings-norm waarbij de emissie en rendement van het toestel bepalen hoeveel sterren toege-wezen worden (1 ster is de laagste prestatie, 7 sterren is de beste prestatie).

1.BImSchV - Verplichte Duitse keurings-norm voor houtgestookte toestellen. Toestellen die in Duitsland worden verkocht moeten hieraan voldoen.

VKF-LRV11 - Verplichte Zwitserse keuringsnorm voor houtgestookte toestellen. Toestellen die in Zwitserland worden verkocht moeten hieraan voldoen.

Smoke Control Areas - Noodzakelijke goedkeuring in Groot-Brittannië, voor toelating van het gebruik van een hout gestookt toestel in een zogenaamd "smoke control zone". Deze zones kennen verscherpte eisen voor de fijn stof emissie.

Explications concernant la certification

CE - Norme de certification européenne obligatoire pour tous les appareils chauffés au bois.

FLAMME VERTE - Norme de certification française volontaire dans laquelle les émissions et le rendement de l'appareil déterminent le nombre d'étoiles attribué (1 étoile pour la performance la plus basse, 7 étoiles pour la meilleure performance).

1.BImSchV - Norme de certification allemande obligatoire pour tous les appareils chauffés au bois. Les appareils commercialisés en Allemagne doivent y satisfaire.

VKF-LRV11 - Norme de certification suisse obligatoire pour tous les appareils chauffés au bois. Les appareils commercialisés en Suisse doivent y satisfaire.

Smoke Control Areas - Norme obligatoire en Grande-Bretagne pour autoriser l'utilisation de feu de bois dans ce que l'on appelle « une zone spécifique de contrôle des fumées » ou « smoke control zone ». Les exigences ont été intensifiées dans ces zones en particulier en ce qui concerne les émissions de poussières fines.

Certification explained

CE - Compulsory European standard for all wood-burning appliances.

FLAMME VERTE - Voluntary French standard in which the emission and yield of the appliance determine how many stars are awarded (1 star is the lowest performance, 7 stars the best performance).

1.BImSchV - Compulsory German standard for wood-burning appliances. Appliances that are sold in Germany must meet this standard.

VKF-LRV11 - Compulsory Swiss standard for wood-burning appliances. Appliances that are sold in Switzerland must meet this standard.

Smoke Control Areas - Required approval in Great Britain as suitable for burning wood in a designated smoke control zone. These zones have intensified requirements for the emission of fine particles.

Was bedeuten eigentlich die Zertifizierungen?

CE - Vorgeschriebene europäische Kennzeichnung für alle holzbefeuerten Geräte.

FLAMME VERTE - Freiwilliges französisches Umweltlabel, bei dem aufgrund von Emission und Wirkungsgrad des Geräts eine bestimmte Anzahl von Sternen zuerkannt wird (1 Stern schlechtestes Ergebnis, 7 Sterne bestes Ergebnis).

1. BImSchV - Bundes-Immissionsschutzverordnung für Kleinf Feuerungsanlagen. Dieser Verordnung unterliegen alle Geräte, die in Deutschland verkauft werden.

VKF-LRV11 - Schweizerische Konformitätserklärung für Holzheizungen. Vorgeschrieben für Geräte, die in der Schweiz verkauft werden.

Smoke Control Areas - Notwendiger Prüfung in Groß Britanien, zur Zulassung von Verbrennung von Holz in den „smoke control zone's“; diese Gebiete kennen verschärfte Anforderungen der Feinstaub Emission.





Beton keramisch interieur met wapening

NL Beton keramiek is een interieur dat er niet alleen mooier en strakker uitziet, maar ook zorgt voor een langere levensduur. Het heeft een andere samenstelling dan andere interieurs, zoals vermiculiet want het bestaat uit een betonmix met wapening.

Daarnaast beschikt het beton keramiek over zeer goede stooktechnische eigenschappen, wat mede zorgt voor een hoog rendement en een lage emissie. Het keramiek heeft een minder snelle ontgassing tot gevolg waardoor de verbranding rustig en gelijkmatig is. Zo kunt u optimaal genieten van een schitterend en sfeervol houtvuur.

Intérieur en béton céramique armé

FR Le béton céramique est un intérieur qui est non seulement plus beau et plus lisse, mais qui a également une plus longue durée de vie. Il a une autre composition que les autres intérieurs, comme la vermiculite, car il comprend un mélange de béton avec une armature.

De plus, le béton céramique dispose de très bonnes propriétés techniques pour les appareils, ce qui assure aussi un rendement élevé et de faibles émissions. La céramique a un dégazage moins rapide, ce qui fait que la combustion est calme et uniforme. Ainsi, vous pouvez profiter au maximum d'un feu au bois étincelant et plein d'ambiance.

Ceramic concrete interior with reinforcement

EN Concrete ceramic is a interior that not only looks neater and more ascetic, but also guarantees a longer life span. It has a different composition to other interiors, such as vermiculite, because it consists of a concrete mix with reinforcement.

Besides, the concrete ceramic has excellent stoking technical features, which also provides a high efficiency and a low emission. As a result the ceramic has a less fast degassing and therefor the combustion is calm and equally. In that way you can enjoy a marvellous woodfire to the full.

Betonkeramik mit Armierung

DE Betonkeramik ist ein Material, das nicht nur schöner und eleganter aussieht, sondern auch für eine längere Lebensdauer sorgt. Betonkeramik verfügt über eine andere Zusammensetzung als andere Auskleidungen wie Vermiculit denn Betonkeramik besteht aus einer Betonmischung mit Armierung.

Überdies verfügt Betonkeramik über sehr gute feuerungstechnische Eigenschaften, die zu einem hohen Wirkungsgrad und niedrigen Emissionen führt. Die Keramik führt zu einer verzögerten Entgasung, wodurch die Verbrennung ruhiger und gleichmäßiger verläuft. So können Sie am besten Ihr bezauberndes und gemütliches Holzfeuer genießen.

Nader toegelicht...

Wat is fijn stof?

Fijn stof zijn zeer kleine deeltjes, niet groter dan één honderdste millimeter (< 0,01 mm), die bestaan uit een mengsel van zouten, mineralen en teren. Met name deze laatste component is schadelijk voor de gezondheid. Teren ontstaan als gevolg van een slechte en onvolledige verbranding. Maar er is goed nieuws: bij moderne kachels treedt vrijwel geen teervorming meer op. Hierdoor bestaat het fijn stof alleen uit relatief onschadelijke zouten en mineralen. Fijn stof emissies van Barbas-toestellen voldoen aan de strengste internationale normen en bevatten nauwelijks teren. Voor u een veilig gevoel.

Keuringsrendement versus systeemrendement*

Een haard schafft u aan om er warmpjes bij te zitten. Natuurlijk wilt u niet dat een groot deel van de warmte door de schoorsteen naar buiten verdwijnt. De term ‘rendement’ brengt duidelijkheid. Bij het stoken van een houtkachel of houthaard straalt er warmte via de wanden en ruit naar de ruimte waar-in het toestel staat opgesteld. Ook door de wand van het rookkanaal straalt warmte naar de kamer. Een warm rookkanaal in de woonruimte draagt dan ook bij aan het verwarmen van de woning. Omdat een deel van de warmte via de schoorsteen naar buiten verdwijnt, is er sprake van warmteverliezen. Het rendement is een maat voor deze warmteverliezen. Hoe hoger het rendement, hoe meer warmte er vrijkomt om de woning te verwarmen en hoe minder warmte via de schoorsteen verloren gaat. Binnen de verwarming-swereld is het de laatste tijd gebruikelijk om twee soorten rendementen te bepalen:

- Het **keuringsrendement**. Dit is een maat voor de warmteafgifte van een toestel zonder rekening te houden met het verwarmend vermogen van een rookkanaal in de woning. Dit rendement wordt onder gestandaardiseerde omstandigheden bepaald door een onafhankelijke keuringsinstantie.
- Het **systeemrendement**. Hierbij wordt wel rekening gehouden met extra warmteafgifte van een rookkanaal in de woning. Omdat de situatie per woning verschilt, is het systeemrendement niet exact te bepalen. In deze brochure gaan wij uit van een gemiddelde woonsituatie.

Het systeemrendement is altijd hoger dan het keuringsrendement.

* In het productoverzicht wordt gesproken over efficiency (keuringsrendement) en system efficiency (systeemrendement).

Materiaalkeuze

Barbas-haarden zijn zwaargewichten. Letterlijk en figuurlijk. Elke Barbas-haard is namelijk voorzien van een verbrandingskamer van dikwandig, hitte-bestendig staal, speciaal geselecteerd naar Barbas-normen. Daarnaast krijgt elke Barbas een unieke oppervlaktebehandeling waarvoor we in onze eigen fabriek een bijzondere installatie bouwden die onder gecontroleerde condities hittebestendige lak aanbrengt. Dit gebeurt op een zeer energiezuinige, milieuvriendelijke manier. De buitenmantel van elke Barbas is gemaakt van dikwandig staal en/of speksteen. Dit zorgt voor een goede warmteoverdracht en verzekert u van een duurzaam, langdurig gebruik van de haard. Tastbaar resultaat van bovengenoemde eigenschappen is dat elke Barbas-haard letterlijk wat zwaarder weegt dan een vergelijkbaar model van een ander merk.

Quelques explications...

Que sont les particules fines ?

Les particules fines sont des éléments minuscules, ne dépassant pas un centième de millimètre (< 0,01 mm), composés d’un mélange de sels, de minéraux et de goudrons. Ce dernier composant surtout est nuisible pour la santé. Les goudrons sont le résultat d’une combustion inadéquate et incomplète. Mais, il y a de bonnes nouvelles : sur les poêles modernes, il n’y a pratiquement plus de formation de goudron. De ce fait, les particules fines sont composées uniquement de sels et de minéraux relativement inoffensifs. Les émissions de particules fines des appareils Barbas répondent aux normes internationales les plus strictes et ne comportent quasiment pas de goudrons. Une caractéristique rassurante.

Rendement de certification par rapport à rendement de système*

Vous achetez un foyer pour vous tenir au chaud. Bien entendu, vous ne voulez pas qu’une grande partie de la chaleur s’échappe vers l’extérieur par le biais de la cheminée. Dans ce cadre, le terme « rendement » nous permet d’y voir plus clair. Lors du chauffage avec un poêle ou un foyer au bois, de la chaleur rayonne par le biais des parois et de la vitre dans la pièce où l’appareil est installé. De la chaleur rayonne également vers la pièce via la paroi du canal de combustion. Par conséquent, un canal de combustion chaud dans la pièce de séjour contribue également au chauffage de l’habitation. Vu qu’une partie de la chaleur s’échappe vers l’extérieur par le biais de la cheminée, il y a des pertes de chaleur. Le rendement permet de mesurer ces pertes de chaleur. Plus le rendement est élevé, plus de la chaleur est dégagée pour chauffer l’habitation et moins de la chaleur s’échappe par le biais de la cheminée. Dans le secteur du chauffage, il est d’usage ces derniers temps de déterminer deux sortes de rendement :

- Le **rendement de certification**. C’est la mesure de la génération de chaleur d’un appareil sans tenir compte du pouvoir chauffant d’un canal de combustion dans l’habitation. Ce rendement est déterminé dans des circonstances standardisées par une instance de certification indépendante.
- Le **rendement de système**. Dans ce cas, il est bel et bien tenu compte du rayonnement de chaleur d’un canal de combustion dans l’habitation. Etant donné que la situation diffère pour chaque habitation, il est impossible de déterminer avec exactitude le rendement de système. Dans cette brochure, nous partons de l’hypothèse d’une situation d’habitation moyenne.

Le rendement de système est toujours supérieur au rendement de certification.

* Dans l’aperçu des produits, il est question d’efficacité (rendement de certification) et d’efficacité de système (rendement de système).

Sélection des matériaux

Les foyers de Barbas sont solides et costauds. Au sens littéral comme au sens figuré. Chaque foyer Barbas est en effet doté d’une chambre de combustion en tôle d’acier épaisse et résistante à la chaleur, spécialement sélectionnée en fonction des normes Barbas. De plus, chaque Barbas subit un traitement de surface unique en son genre, pour lequel nous avons construit une installation spécifique dans notre usine et qui applique la laque résistante à la chaleur sous des conditions maîtrisées. Cela s’effectue de manière très économe en énergie et écologique. Le manteau extérieur de chaque Barbas est fabriqué en acier épais et/ou en pierre ollaire. Cela assure un transfert de chaleur correct et garantit une utilisation durable du foyer. Le résultat tangible des propriétés susmentionnées est que chaque foyer Barbas est littéralement un rien plus lourd qu’un modèle comparable d’une autre marque.

Further explanation...

What is particle matter?

Particle matter is very fine particles, no larger than one hundredth of a millimetre (< 0.01 mm), made up of a mixture of salts, minerals, and tars. The last component is particularly harmful to health. Tars arise as a result of bad and incomplete combustion. But there is good news: modern fires produce hardly any tar at all. This means that the particle matter is only made up of relatively harmless salts and minerals. Particle emissions by Barbas appliances satisfy the strictest international standards and contain virtually no tar. A safe feeling for you.

Test yield versus system yield*

You purchase a fire to keep you warm. Naturally you don’t want a lot of the warmth to disappear up the chimney. The term ‘yield’ offers clarity. When burning a wood fire or stove, the heat is radiated into the room in which the fire is located via the walls and window. The wall of the flue also radiates warmth into the room. A warm flue in the living-room also contributes to heating the home. Because part of the heat disappears up the chimney, you have heat loss. Yield is a measure of such heat losses. The higher the yield, the greater the warmth that is released to heat the home and the lower the heat that is lost up the chimney. Within the heating world, it has in recent times become usual to determine two types of yield:

- The **test yield**. This is the measure for the heat emission of an appliance without taking into account the heating capacity of the flue in the house. This yield is measured under standardised conditions by an independent test authority.
- The **system yield**. Here the extra heat emission from a flue in the house is taken into account. Because the situation is different for each house, the system yield cannot be precisely determined. In this brochure, we take an average situation as an example.

The system yield is always higher than the test yield.

* In the product overview, we talk of efficiency (test yield) and system efficiency (system yield).

Choice of material

Barbas fires are heavyweights. Literally and figuratively. Each Barbas fire has a combustion chamber of thick-walled, heat-resistant steel, specially selected to meet Barbas standards. In addition, each Barbas fire undergoes a unique surface treatment for which we built a special installation in our own factory; it applies a heat-resistant lacquer under carefully controlled conditions. This takes place in a high energy-saving and environmentally-friendly way. The outside casing of each Barbas fire is made of thick steel and/or soapstone. This ensures an optimum heat emission and guarantees that you will enjoy a sustainable, long life of your fire. Tangible results of the above-mentioned characteristics are that each Barbas fire literally weighs more than a comparable model from a different manufacturer.

Gut zu wissen...

Was ist Feinstaub?

Feinstaub setzt sich aus sehr kleinen Teilchen zusammen, die nicht größer als ein Hundertstel Millimeter sind (< 0,01 mm) und aus einer Mischung aus Salzen, Mineralien und Teeren besteht. Vor allem diese letzte Komponente ist gesundheits-schädlich. Teere entstehen durch eine schlechte und unvollständige Verbrennung. Es gibt jedoch eine gute Neuigkeit: Bei modernen Heizöfen tritt fast keine Teerbil-dung mehr auf. Dadurch besteht der Feinstaub nur aus relativ unschädlichen Salzen und Mineralien. Feinstaubemissionen von Barbas-Geräten erfüllen die strengsten internationalen Normen und enthalten kaum Teere. Ein beruhigendes Gefühl.

Normnutzungsgrad versus Systemwirkungsgrad*

Ein Kamin ist eine Anschaffung, damit man es warm hat. Es soll also nach Möglich-keit vermieden werden, dass ein Großteil der Wärme durch den Schornstein verloren geht. Der Ausdruck ‘Wirkungsgrad’ bringt Klarheit. Bei dem Heizen mit einem Holzofen oder Holzkamin strahlt Wärme über die Wände und die Scheibe in den Raum, wo das Gerät aufgestellt ist. Auch durch die Wand des Rauchkanals strahlt Wärme in den Raum. Ein warmer Rauchkanal im Wohnraum trägt somit zum Erwärmen des Wohnraums bei. Da ein Teil der Wärme über den Schornstein nach draußen zieht, kommt es zu Wärmeverlust-en. Der Wirkungsgrad ist ein Maß für diese Wärmeverluste. Je höher der Wirkungsgrad, desto mehr Wärme wird frei-gesetzt, um den Wohnraum zu beheizen und desto weniger Wärme geht über den Schornstein verloren. In der Heizungsbranche ist es in letzter Zeit üblich, zwei Arten von Wirkungsgraden zu bestimmen:

- Der **Normnutzungsgrad**. Dies ist ein Maß für die Wärmeabgabe eines Geräts, ohne dass das Wärmevermögen eines Rauchkanals im Wohnraum berücksichtigt wird. Der Nutzungsgrad wird unter standardisierten Bedin-gungen von einem unabhängigen Prüfstitut ermittelt.
- Der **Systemwirkungsgrad**. Hier wird auch die zusätzliche Wärmeabgabe eines Rauchkanals im Wohnraum berücksichtigt. Da in jedem Wohnraum eine andere Situation vorliegt, lässt sich der Systemwirkungsgrad nicht exakt bestimmen. In dieser Broschüre gehen wir von durchschnittlichen Wohn-bedingungen aus.

Der Systemwirkungsgrad ist immer höher als der Normnutzungsgrad.

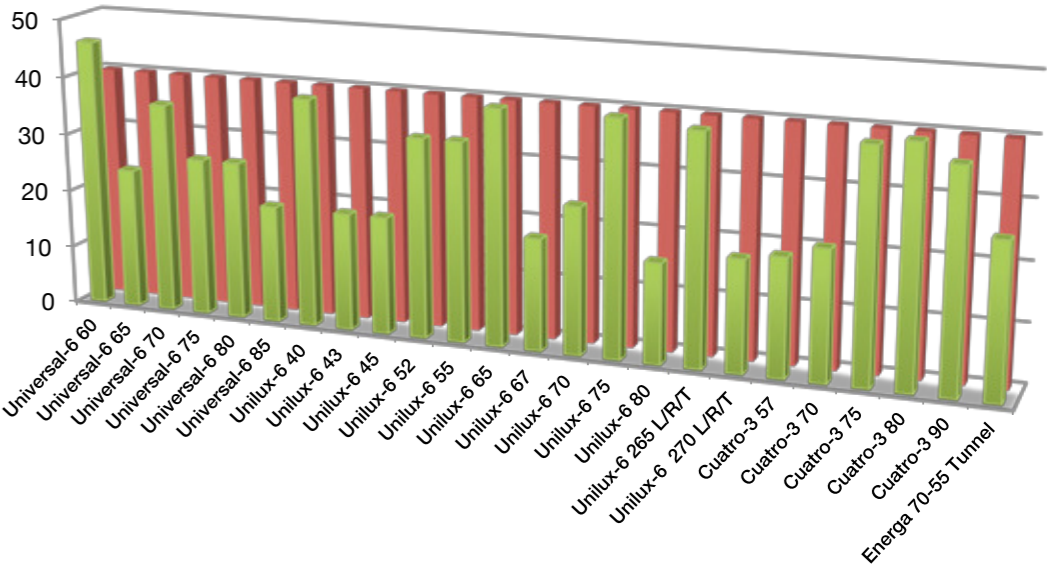
* In der Produktübersicht ist von efficiency (Normnutzungsgrad) und system efficiency (Systemwirkungsgrad) die Rede.

Materialwahl

Barbas Kamine sind Schwergewichte. Sowohl im wörtlichen als auch im über-trage-nen Sinne. Jeder Barbas-Kamin besitzt nämlich eine Brennkammer aus dickwandi-gem, hitzebeständigem Stahl, der nach speziellen Barbas-Normen ausgewählt wird. Daneben erhält jeder „Barbas“ in unserer fabrikeigenen Bear-beitungsanlage eine einzigartige Oberflächenbehandlung, wo unter kontrollir-ten Bedingungen hitze-beständiger Lack aufgetragen wird. Dabei wird sehr energieschonend und umwelt-freundlich vorgegangen. Der Außenmantel jedes „Barbas“ ist aus dickwandigem Stahl und/oder Speckstein angefertigt. Dies sorgt für eine gute Wärmeübertragung und garantiert Ihnen einen dauerhaften und langlebigen Kaminbetrieb. Als spürbares Ergebnis dieser Eigenschaften ist jeder Barbas-Kamin gegenüber vergleichbaren Modellen anderer Marken wahrhaftig ein Brocken.



Fijn stof emissie (mg/m³) - Fine particle emission (mg/m³)
Emission de particules fines (mg/m³) - Fein Staub Emission (mg/m³)



■ Barbas fijn stof emissie
Barbas fine particle emission
Barbas emission de particules fines
Barbas Fein Staub Emission

■ Norm Requirement
Seuils
Anforderung

Warmtebepaling

Hoe bepaal ik het vermogen dat mijn haard of kachel moet hebben om de gewenste ruimte te verwarmen?

U kunt op eenvoudige wijze het vermogen bepalen van de haard of de kachel dat u nodig heeft om de gewenste ruimte te verwarmen. In de grafiek hieronder ziet u het vermogen uitgedrukt in kilowatt (kW). De te verwarmen ruimte wordt uitgedrukt in kubieke meters (m³). Het aantal kubieke meters bepaalt u door de lengte, breedte en hoogte van de ruimte met elkaar te vermenigvuldigen. Op het snijpunt van één van de drie lijnen kunt u vervolgens het benodigde vermogen aflezen. Welke van de drie lijnen u moet kiezen, hangt af van de mate waarin uw woning is geïsoleerd.

Lijn A:

geldt voor een goed geïsoleerde woning. De woning is voorzien van dubbele beglazing, muurisolatie en vloerisolatie.

Lijn B:

geldt voor een redelijk geïsoleerde woning. De woning is minimaal voorzien van dubbele beglazing.

Lijn C:

geldt voor een slecht geïsoleerde woning. De woning heeft geen van de hierboven genoemde vormen van isolatie.

Let op!

Er zijn echter ook nog bepaalde factoren waardoor het warmteverlies in de woning vergroot wordt. Denk u maar eens aan een open keuken of een open trap. Hierdoor gaat veel warmte verloren. Dit warmteverlies kan worden opgevangen door in dergelijke situaties een haard of kachel met een groter vermogen te kiezen. Daarom adviseren wij u altijd met uw vakspecialist te overleggen voordat u een keuze maakt.

La chaleur requise

Comment déterminer la puissance de mon foyer ou poêle pour chauffer la pièce souhaitée?

Vous pouvez déterminer aisément la puissance requise du foyer ou du poêle pour chauffer une pièce. Dans le graphique ci-dessous, vous voyez la puissance exprimée en kilowatts (kW). La pièce à chauffer est exprimée en mètres cubes (m³). Le nombre de mètres cubes se calcule en multipliant la longueur, la largeur et la hauteur de la pièce. À l'intersection de l'une des trois lignes, vous pouvez ensuite lire la puissance requise. La ligne que vous devez sélectionner dépend du degré d'isolation de votre logement.

La ligne A:

est d'application pour un logement bien isolé. Le logement est doté de double vitrage, d'une isolation murale et d'une isolation du sol.

La ligne B:

est d'application pour un logement raisonnablement isolé.

Le logement est doté au minimum de double vitrage.

La ligne C:

est d'application pour un logement mal isolé. Le logement ne bénéficie d'aucune des formes d'isolation susmentionnées.

Attention!

Il existe encore d'autres facteurs qui augmentent la perte de chaleur dans le logement. Songez à une cuisine ouverte ou à un escalier ouvert. De ce fait, une grande quantité de chaleur est perdue. Dans de telles situations, cette perte de chaleur peut être compensée en sélectionnant un foyer ou un poêle d'une puissance supérieure. C'est pourquoi nous vous recommandons de toujours consulter votre spécialiste avant d'opérer un choix.

Heat requirements

How do I determine the capacity my fire or stove needs to heat the area in which it is situated?

You can easily determine the capacity of the fire or the stove you need to heat the chosen area. In the graph below, the capacity is expressed in kilowatt (kW). The area to be heated is expressed in cubic metres (m³). You calculate the number of cubic metres by multiplying length, height and width of the room together. You can then read the required capacity at the intersection on one of the three lines. Which of the three lines you should choose depends on the extent of insulation in your home.

Line A:

applies to a well-insulated house. It is fitted with double glazing, wall insulation and floor insulation.

Line B:

applies to a reasonably insulated house. The house has at least double glazing.

Line C:

applies to a badly insulated house. The house has none of the insulation mentioned above.

Important!

There are, however, certain factors which increase the heat loss in the house. Things like an open kitchen or an open staircase. These can allow a lot of heat to escape. This heat loss can be compensated by choosing a fire or stove with a higher capacity in such situations. That is why we would always advise you to consult your professional dealer before making a choice.

Wärmebedarf

Wie bestimme ich die zur Erwärmung des gewünschten Raums erforderliche Wärmeleistung meines Kamins oder Ofens?

Die zur Erwärmung des gewünschten Raums erforderliche Wärmeleistung des Kamins oder Ofens lässt sich ganz einfach bestimmen. In der Grafik hierunter können Sie die Leistung in Kilowatt (kW) ausgedrückt, ablesen. Der zu erwärmende Raum wird in Kubik-meter (m³) ausgedrückt. Die Anzahl der Kubikmeter erhält man, indem man die Länge, Breite und Höhe des Raums miteinander multipliziert. Im Schnittpunkt mit einer der drei Linien kann dann die erforderliche Leistung abgelesen werden. Welche der drei Linien Sie wählen müssen, hängt vom Isolierungsgrad Ihres Wohnraums ab.

Linie A:

gilt für einen gut isolierten Wohnraum. Der Raum ist mit Doppelverglasung, Wand- und Bodenisolierung versehen.

Linie B:

gilt für einen passabel isolierten Wohnraum.

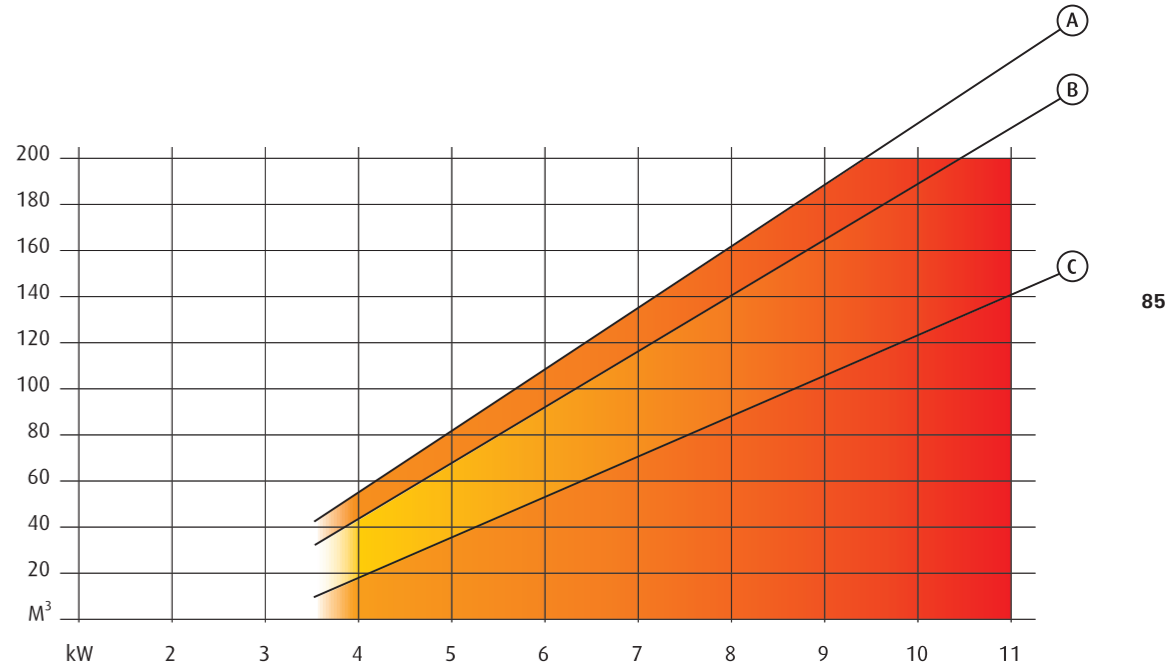
Der Raum ist zumindest mit Doppelverglasung versehen.

Linie C:

gilt für einen schlecht isolierten Wohnraum. Der Raum weist keine der weiter oben genannten Isolierungsformen auf.

Achtung!

Es gibt aber auch noch bestimmte Faktoren, die den Wärmeverlust in Wohnräumen erhöhen, wie z.B. eine offene Küche oder eine offene Treppe. Hierdurch geht viel Wärme verloren. Der so verursachte Wärmeverlust kann aufgefangen werden, indem ein Kamin oder Ofen mit größerer Wärmeleistung gewählt wird. Wir empfehlen Ihnen daher, sich bei der Wahl eines Kamins oder Ofens stets von einem Fachmann beraten zu lassen.



Milieu

Als hout op de juiste manier wordt verbrand, belast u de natuur niet meer dan wanneer een boom op een natuurlijke wijze zou afsterven. Het stoken van hout is in balans met de natuur, past daarom in de natuurlijke kringloop en draagt niet bij tot het broeikaseffect. De CO₂ die vrijkomt tijdens de verbranding wordt immers weer gebruikt door bomen om te groeien, naast voedings-stoffen uit de bodem en zonlicht, waardoor zij weer zuurstof kunnen afgeven.

Stoken op hout is dus absoluut milieuvriendelijk maar dient wel aan een aantal voorwaarden te voldoen:

Kies ten eerste een goede kwaliteit haard of kachel. Een kachel of haard met een hoog rendement en een schone verbranding is milieuvriendelijk. Alle Barbas houthaarden en -kachels voldoen hieraan. Let daarnaast op het vermogen van uw haard of kachel. Een toestel met een te grote capaciteit (ten opzichte van de te verwarmen ruimte) zal niet voluit kunnen branden, met als gevolg een onvolledige verbranding. Tot slot is het belangrijk dat er planmatig bos wordt teruggeplant. Bij goed bosbeheer is hout een onuitputtelijke energiebron.

Environnement

En règle générale, la combustion du bois ne fait subir à la nature une contrainte supplémentaire que lorsque le bois pourrit de façon naturelle après son cycle de vie. La combustion du bois est en équilibre avec la nature, s'inscrit donc dans le cycle de la nature et ne contribue pas à l'effet de serre. Le CO₂ libéré durant la combustion est en effet à nouveau utilisé par les arbres pour croître, en plus des nutriments extraits du sol et de la lumière solaire, ce qui libère à son tour de l'oxygène.

Le chauffage au bois est donc absolument durable, mais doit naturellement satisfaire à plusieurs conditions:

Sélectionnez tout d'abord un foyer ou un poêle de bonne qualité. Un foyer ou un poêle au rendement élevé et à la combustion propre est un bon choix pour l'environnement. Tous les foyers et les poêles au bois Barbas satisfont à ces conditions. Ensuite, prêtez attention à la puissance de votre foyer ou celle de votre poêle. Un appareil d'une capacité excessive (par rapport à la pièce à chauffer) ne pourra jamais brûler à haut rendement, d'où une combustion incomplète. Enfin, il est important de replanter des forêts de manière systématique. Une gestion correcte des forêts fait en sorte que le bois est une source d'énergie inépuisable.

Environment

When wood is burnt in the correct way, it is no more detrimental to the environment than when a tree dies naturally. Burning wood is in balance with nature, is part of the natural cycle and makes no contribution to the greenhouse effect. The CO₂ that is released during burning is in turn used for trees to grow, in addition to other nutrients from the ground and sunlight, which allows them to produce air.

Using wood for heating is thus completely environmentally friendly, but certain conditions must be met:

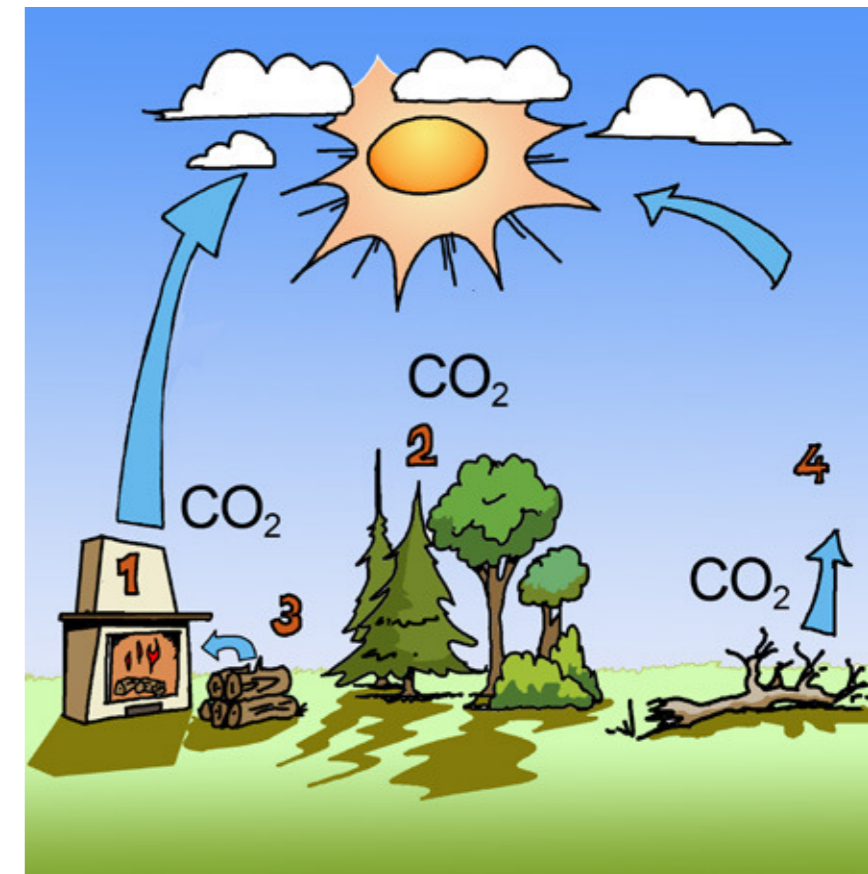
First, you must choose a good quality fire or stove. A stove or fire with a high output and relatively clean exhaust is environmentally friendly. All Barbas wood fires and stoves satisfy these demands. In addition, you should pay attention to the capacity of your fire or stove. An appliance with a capacity that is too large (for the room it has to heat) will not be able to burn full out, which results in an incomplete combustion. And finally, it is important that new woods are planted in a planned fashion. Sustainable forestry makes wood an inexhaustible source of energy.

Umwelt

Wenn Holz in der richtigen Weise verbrannt wird, belasten Sie die Natur nicht mehr, als wenn ein Baum auf natürliche Weise absterben würde. Das Heizen mit Holz geschieht im Einklang mit der Natur, passt somit in den natürlichen Kreislauf und trägt nicht zum Treibhauseffekt bei. Das während der Verbrennung frei werdende CO₂ wird von den Bäumen neben Nährstoffen aus dem Boden und Sonnenlicht für den Wachstumsprozess benötigt, wodurch sie wieder Sauerstoff abgeben können.

Heizen mit Holz ist daher absolut umweltfreundlich, wenn auch einige Bedingungen erfüllt sein müssen:

Wählen Sie vor allem einen qualitativ hochwertigen Kamin oder Ofen. Ein Kamin oder Ofen mit hohem Wirkungsgrad und sauberer Verbrennung ist umweltfreundlich. Holzkamine und -öfen von Barbas erfüllen grundsätzlich diese Bedingung. Achten Sie außerdem auf die Wärmeleistung Ihres Kamins oder Ofens. Ein Gerät mit zu hoher Kapazität (in Bezug auf den zu erwärmenden Raum) wird niemals mit voller Leistung brennen können, wodurch es zu einer nur unvollständigen Verbrennung kommt. Schließlich muss der Wald regelmäßig aufgeforstet werden. Bei guter Waldbewirtschaftung ist Holz eine unerschöpfliche Energiequelle.



Service en garantie

Service en garantie

Met een Barbas bent u verzekerd van absolute topkwaliteit. Én van de allerbeste service. Een eventuele storing of defect wordt zo snel mogelijk verholpen via uw dealer, die daarbij eventueel een beroep kan doen op het gespecialiseerde Barbas-service-team.

De Barbas haarden en kachels ondergaan een groot aantal controles voordat deze de fabriek in Bladel verlaten. Hierdoor voldoen alle haarden en kachels aan de hoge kwaliteitseisen die Barbas aan haar producten stelt. Daarom geeft Barbas 10 jaar garantie op de romp van het toestel en op onderdelen van het toestel een jaar. Voor verbruiksonderdelen als glas(koord), gietijzer, thermokoppel en het binnenwerk van de stookruimte wordt eenzelfde garantie gegeven tot na de eerste stook.

Indien een toestel uit het assortiment gaat, zorgt Barbas dat onderdelen die voor het goed functioneren van het toestel noodzakelijk zijn minimaal 10 jaar, na stopzetten van de productie, leverbaar blijven, dan wel vervangingsartikelen beschikbaar heeft.

Installatie en onderhoud

Achter ieder Barbas product schuilt techniek. Daarom wordt er uitsluitend geleverd via een netwerk van deskundige Barbas dealers. Specialisten die alles weten over het inbouwen, plaatsen en installeren van haarden en kachels, over rendement en luchthuishouding, veiligheid en verbrandingsprocessen, zuurstoftoevoer en rookgasafvoer. Zij staan garant voor gericht en persoonlijk advies en voor een correcte, verantwoorde en veilige installatie.

Jaarlijks onderhoud aan de installatie is van wezenlijk belang om blijvend te genieten van uw Barbas en dit wordt dan ook dringend geadviseerd. U kunt hierover afspraken maken met uw dealer.

Service et garantie

Service et garantie

Avec un Barbas, vous êtes certain de la qualité supérieure absolue. Et du meilleur service qui soit. Une défaillance ou un défaut éventuel est solutionné le plus rapidement possible par le biais de votre revendeur, qui peut éventuellement faire appel à l'équipe de service Barbas.

Les foyers et les poêles Barbas subissent un grand nombre de contrôles avant de quitter l'usine de Bladel, aux Pays-Bas. Ainsi, tous les foyers et poêles satisfont aux exigences de qualité élevées posées par Barbas. C'est la raison pour laquelle Barbas accorde 10 ans de garantie sur le revêtement extérieur de l'appareil et un an sur les pièces. Pour les pièces sujettes à l'usure comme la vitre (cordon), la fonte, le thermo-couple et la section intérieure de la chambre de combustion, une garantie unique est accordée jusqu'après la première chauffe.

Si l'appareil est retiré de l'assortiment, Barbas veille à ce que les pièces nécessaires à son bon fonctionnement restent livrables durant au moins 10 ans après la cessation de la production, ou ces pièces seront remplacées par d'autres équivalentes et disponibles.

Installation et entretien

La technique se cache dans tous les produits Barbas. C'est pour cette raison que nous livrons uniquement par le biais d'un réseau de revendeurs Barbas expérimentés. Des spécialistes qui savent tout de l'encastrement, du placement et de l'installation de foyers et de poêles, du rendement, de la sécurité et des processus de combustion, de l'arrivée d'air et de l'évacuation des fumées. Ils sont garants de conseils ciblés et personnalisés ainsi que d'une installation correcte, responsable et sûre.

L'entretien annuel de l'installation revêt une importance capitale pour continuer à profiter de votre Barbas et il est donc vivement re-commandé. Pour ce faire, vous pouvez contacter votre revendeur.

Service and guarantee

Service and guarantee

With a Barbas, you are guaranteed absolute top quality. And the very best service. In the unlikely event of a malfunction or defect, your dealer will assist you as quickly as possible, and if necessary he can call in the assistance of the specialised Barbas service team.

Barbas fires and hearths undergo a large number of checks before they leave the factory in Bladel. This ensures that all fires and hearths meet the high quality standards that Barbas sets for its own products. For this reason, Barbas gives a 10-year warranty on the body of the appliance and one year on the parts of the appliance. For user parts such as glass, glass (cord), thermocouple and the interior of the combustion chamber, a similar guarantee is given until after the first burning.

If a model is dropped from the range, Barbas ensures that the components necessary for the fire to function properly are available for at least 10 years after production has ceased, or has a replacement article available.

Installation and maintenance

Behind every Barbas product there is a wealth of technique. That is why they are only available from a network of expert Barbas dealers. Specialists who know everything about building in, fitting and installing fires and stoves, about output and air control, safety and combustion processes, air supply and combustion gas extraction. They guarantee a personal, specific advice and a correct, responsible and safe installation.

Annual maintenance of the installation is important for your continued enjoyment of your Barbas and is strongly recommended. You can make an appointment for this with your dealer.

Service und Garantie

Service und Garantie

Ein Barbas garantiert Ihnen absolute Spitzenqualität und allerbesten Service. Sollte einmal eine Störung oder ein Defekt auftreten, kümmert sich Ihr Vertragshändler so schnell wie möglich um die Lösung des Problems und nimmt dazu eventuell auch die Spezialisten des Barbas-Service-teams in Anspruch.

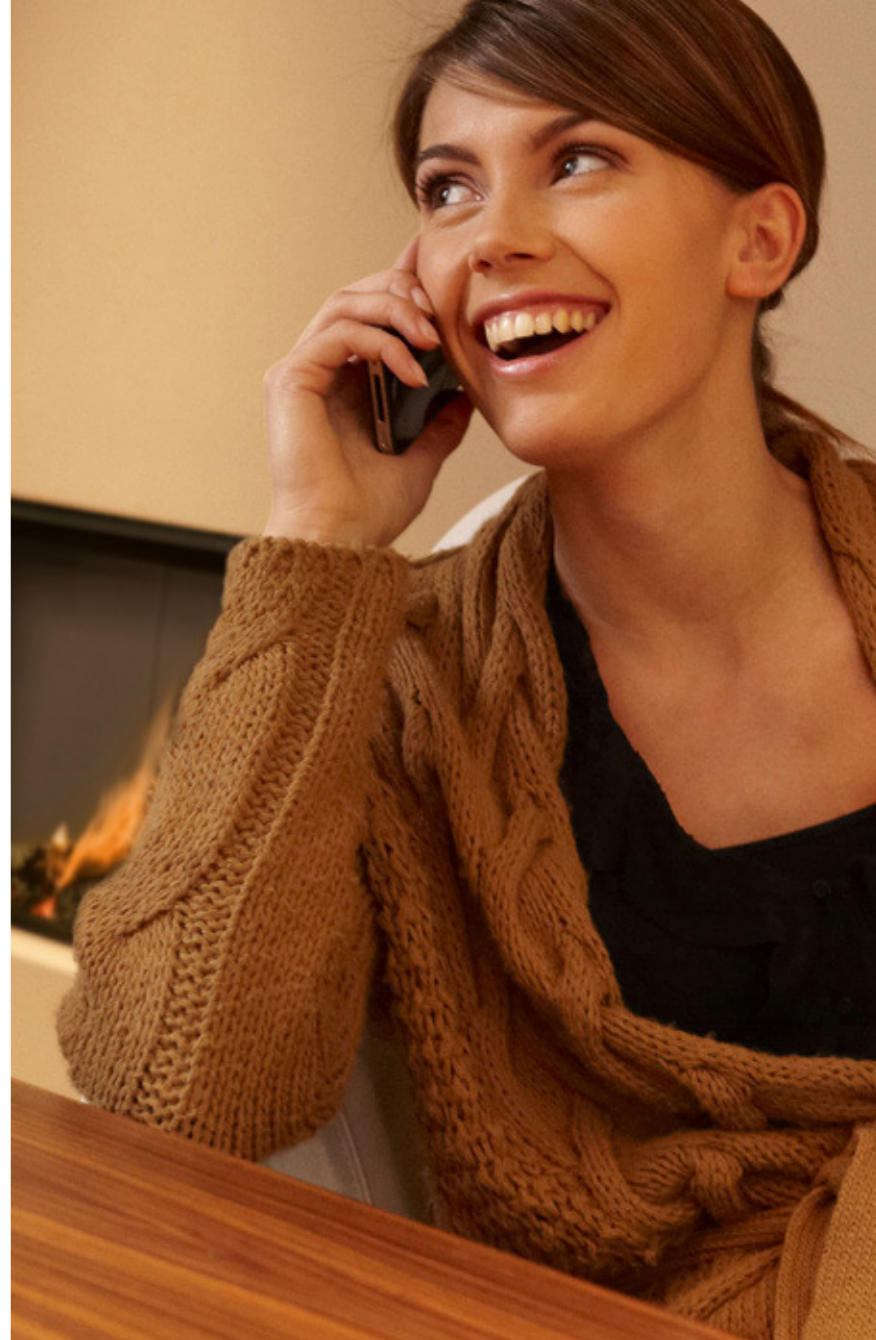
Die Kamine und Öfen von Barbas durchlaufen erst mehrere Kontrollen, bevor sie die Fabrik in Bladel verlassen. Auf diese Weise werden alle Produkte dem hohen Qualitätsanspruch von Barbas gerecht. Außerdem gewährt Barbas 10 Jahre Garantie auf den Rumpf der Geräte und ein Jahr Garantie auf einzelne Teile. Für Verbrauchsteile wie Glas(cord), Teile aus Gusseisen, Thermoelemente und für den Brennraum wird ebenfalls ein Jahr Garantie bis zum ersten Anheizen gewährt.

Wenn ein Modell aus dem Sortiment genommen wird, gibt Barbas nach der Einstellung der Produktion eine 10jährige Liefergarantie für Teile, die für den ordnungsgemäßen Betrieb des Geräts erforderlich sind, oder hat Ersatzteile zur Verfügung.

Installation und Wartung

Hinter jedem Barbas Produkt verbirgt sich eine ausgeklügelte Technik. Aus diesem Grund kann Barbas ausschließlich über ein Netzwerk aus fachkundigen Vertragshändlern bezogen werden. Spezialisten, die alles über den Einbau, den Aufbau und die Installation von Kaminen und Öfen, über Wärmeleistung und Lufthaushalt, Sicherheit und Verbrennungsprozesse, Sauerstoffzufuhr und Rauchgasabfuhr wissen und sich für eine fachkundige, persönliche Beratung sowie eine ordnungsgemäße und sichere Montage verbürgen.

Eine jährliche Wartung der Installation ist für den fehlerfreien Betrieb Ihres Barbas von wesentlicher Bedeutung und wird daher dringend empfohlen. Ihr Vertragshändler trifft gerne entsprechende Vereinbarungen mit Ihnen.



Showroom



Welkom in onze showroom

NL In onze sfeervolle showroom te Bladel -onder Eindhoven- staat een selectie van onze meest recente Barbas Bellfires haarden en kachels ruimtelijk uitgesteld en komen al brandend optimaal tot hun recht. Laat u inspireren en kom een kijkje nemen. U bent van harte welkom!
De showroom is geopend van maandag tot en met vrijdag van 8.30 tot 16.30 uur en op zaterdag van 10.30 tot 16.00 uur. Wij hopen u snel te mogen verwelkomen.

Bienvenu dans notre showroom

FR Notre showroom convivial à Bladel, à proximité d'Eindhoven aux Pays-Bas, propose une sélection de nos plus récents foyers et poêles Barbas Bellfires, exposés de manière claire et en activité. Venez les admirer et laissez-vous inspirer. Nous vous souhaitons la bienvenue !
Le showroom est ouvert du lundi au vendredi de 8h30 à 16h30. Ouverture le samedi de 10h30 à 16h00. Nous espérons vous accueillir prochainement.

Welcome in our showroom

EN Our elegant showroom in Bladel - just below Eindhoven - features a selection of our most recent Barbas Bellfires hearths and fires, exhibited in spacious surroundings and burning, so that they really come into their own. Let yourself be inspired and come and take a look. You are warmly welcome! The showroom is open from Monday to Friday, from 8.30 am to 4.30 pm, Saturday from 10.30 am to 4.00 pm. We hope to be able to welcome you soon.

Willkommen in unserer Ausstellung

DE In unserer Ausstellung in Bladel (unterhalb von Eindhoven) präsentieren wir eine übersichtliche Auswahl unserer neuesten Barbas Bellfires Kamine und Öfen, die in stilvoller Atmosphäre auch im Brenneinsatz begutachtet werden können. Lassen Sie sich inspirieren und schauen Sie mal herein. Sie sind herzlich willkommen! Die Ausstellung ist von montags bis freitags zwischen 8.30 Uhr und 16.30 Uhr geöffnet, Samstag von 10.30 Uhr bis zu 16.00 Uhr. Wir hoffen Sie recht bald begrüßen zu dürfen.

Colophon

Barbas

Hallenstraat 17
NL - 5531 AB Bladel
The Netherlands
T + 31 (0)497 33 92 00
info@barbas.nl
www.barbas.nl
(Met showroom)

Barbas UK

for UK and Ireland

P.O. BOX 6940
Kidderminster
DY11 9EW - United Kingdom
T + 44 (0)1562 515715
info@barbas.co.uk
www.barbas.com
(No showroom)

Barbas FR

for France

63 avenue de Versailles
75016 Paris - France
T + 33 (0)385 390 446
info@barbas.com
www.barbas.com
(Pas de showroom)

NL

Gepubliceerde foto's zijn bedoeld om een sfeerimpressie van mogelijke opstellingen te tonen. Deze brochure is met uiterste zorg samengesteld. Desondanks bestaat de mogelijkheid dat bepaalde informatie verouderd of niet langer compleet is. Barbas is niet verantwoordelijk voor resultaten van handelingen die genomen zijn enkel op basis van deze brochure. Barbas adviseert daarom altijd professioneel en deskundig advies te raadplegen, alvorens over te gaan op activiteiten enkel gebaseerd op deze brochure.

FR

Les photos publiées ont pour but de montrer les possibilités d'une mise en scène des produits. Cette brochure a été réalisée avec le plus grand soin. Il se peut malgré tout que certaines informations soient obsolètes ou ne soient plus complètes. Barbas se réserve le droit de modifier certaines données et rejette toute responsabilité d'une poursuite juridique uniquement sur la base de cette brochure. Par conséquent, Barbas vous conseille de toujours consulter les concessionnaires Barbas ou des spécialistes, avant d'entreprendre toute action uniquement sur la base de cette brochure.

EN

All pictures in this brochure are meant to give an impression on possible settings and ideas. This brochure has been compiled with the utmost care. Nevertheless it is possible that certain information included is now outdated or no longer complete. Barbas is not responsible for results of actions taken purely on the basis of this brochure. Barbas therefore recommends taking professional expert advice before undertaking any actions purely based on the information in this brochure.

DE

Alle Fotos in diesem Katalog haben das Ziel einen Eindruck zu vermitteln von möglichen Aufstellungen. Obwohl diese Broschüre mit äußerster Sorgfalt zusammengestellt wurde, kann nicht ausgeschlossen werden, daß bestimmte Informationen überholt oder nicht mehr vollständig sind. Barbas übernimmt keinerlei Haftung für die Folgen von Handlungen, die lediglich auf der Grundlage dieser Broschüre erfolgen. Deshalb empfiehlt Barbas, sich stets vom Fachmann sachkundig beraten zu lassen und keinerlei Tätigkeiten durchzuführen, die einzig auf dieser Broschüre basieren.

Voor méér vuurbeleving zie ook ...
Pour d'autres ambiances de feu voir aussi ...

For more fire experience also take a look at ...
Für mehr Feuererlebnis sehen Sie sich auch an ...

fire
for
life

BOX

Houthaarden vrijstaand
Poêles à bois
Woodfires - stove
Holzkamine - Kaminofen

barbas. wood fires

keep your
fire
on demand



belfires. gas fires

Gashaarden - inbouw & inzet
Poêles au gaz - encastrables & inserts
Gas fires - built-in & insert
Cammetti a gas - monoblocci & inserti